

KV 3 / KV 6 / KV 10

BOMBAS CENTRÍFUGAS MULTICELULARES DE EJE VERTICAL

MOTORES
ALTA
EFICIENCIA



GRUPOS DE PRESURIZACIÓN PARA USO CIVIL E INDUSTRIAL

Cuerpos de impulsión y aspiración de fundición con tratamiento anticorrosivo. Rodetes, cuerpos difusores y difusores de tecnopolímero. Camisa de la bomba y anillos de desgaste de acero inoxidable AISI 304. Eje de la bomba de acero inoxidable AISI 416 y manguito deslizante de acero inoxidable AISI 316. Guía manguito deslizante de bronce, autolubricada por el líquido bombeado.

Cierre mecánico de carbono/cerámica. Conectado al motor con acoplamiento rígido.

Suministrada de serie con contrabridas roscadas. Motor de inducción cerrado y refrigerado por ventilación externa. Rotor montado sobre cojinetes de bolas engrasados de por vida, sobradamente dimensionados, para garantizar un funcionamiento silencioso y una larga duración. Protección termoamperimétrica incorporada en la versión monofásica. Para la protección del motor trifásico

se recomienda el uso de un dispositivo de protección contra sobrecargas que respete las normas vigentes.

Rango de funcionamiento: de 1,8 a 13,5 m³/h con altura de elevación hasta 139 metros.

Rango de temperatura del líquido: desde 0°C a +35°C para uso doméstico.

de -15°C a +110°C para otras aplicaciones

Requisitos del líquido tratado: limpio, sin sólidos ni sustancias abrasivas, no viscoso, no agresivo, no cristalizado, químicamente neutro y con características similares al agua.

Temperatura ambiente máxima: + 40°C.

Presión máxima de trabajo: 18 bar (1800 kPa).

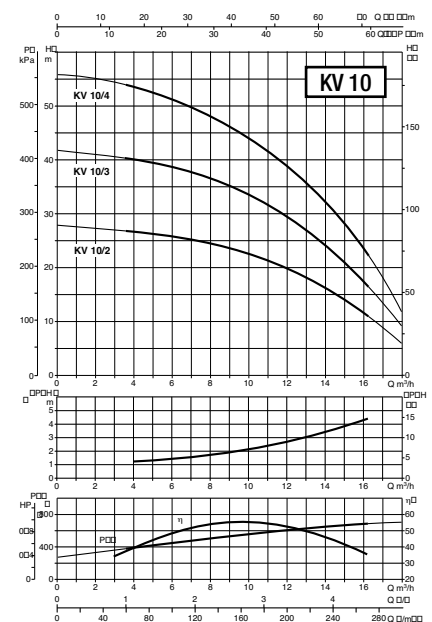
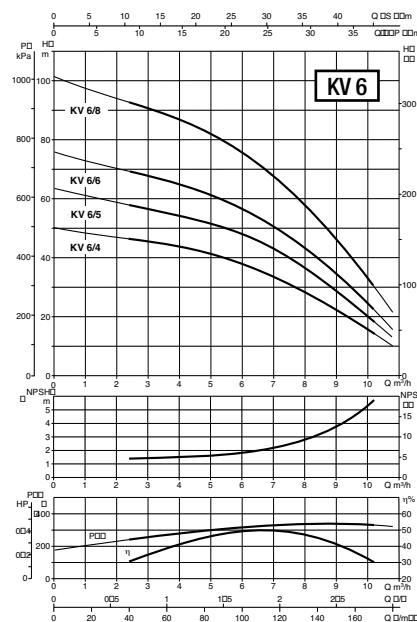
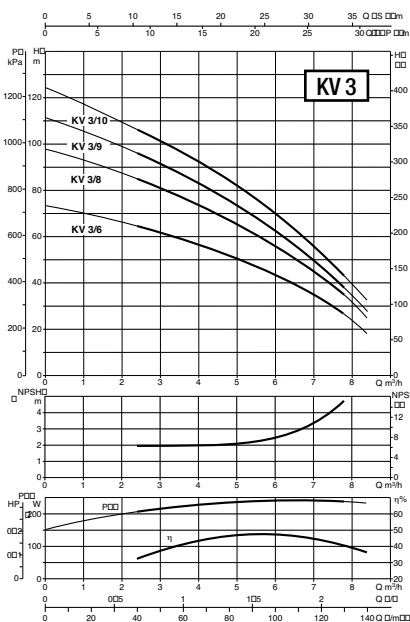
Grado de protección del motor: IP 55

Clase de aislamiento: F.

Instalación: fija en posición vertical.

DATOS TÉCNICOS

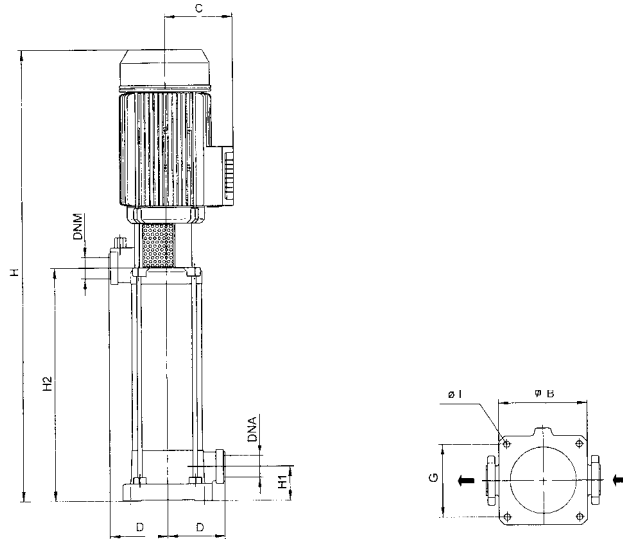
MODELO	CÓDIGO	DATOS ELÉCTRICOS						
		ALIMENTACIÓN 60 Hz	P1 MÁX kW	P2 NOMINAL		In A	CONDENSADOR	
				kW	HP		µF	Vc
KV 3/6 M	102494190	1x220-230 V~	2	1,5	2	8,9-9,3	31,5	450
KV 3/6 T	102494690	3x220-230/380-400 V~	1,82	1,5	2	5,2-3	-	-
KV 3/8 T	102494710	3x220-230/380-400 V~	2,4	1,85	2,5	7,1-4,1	-	-
KV 3/9 T	102494720	3x220-230/380-400 V~	2,7	1,85	2,5	7,8-4,5	-	-
KV 3/10 T	102494560	3x220-277380-480 V~	2,9	2,2	3	8,6-5	-	-
KV 6/4 M	102494440	1x220-230 V~	1,7	1,1	1,5	7,3-7,7	31,5	450
KV 6/4 T	102494780	3x220-277380-480 V~	1,65	1,1	1,5	5-2,9	-	-
KV 6/5 M	102494250	1x220-230 V~	2,1	1,5	2	9,4-9,8	31,5	450
KV 6/5 T	102494790	3x220-277380-480 V~	2	1,5	2	6-3,5	-	-
KV 6/6 T	102494800	3x220-277380-480 V~	2,4	1,85	2,5	6,9-4	-	-
KV 6/8 T	102494820	3x220-277380-480 V~	3	2,2	3	9,4-5,4	-	-
KV 10/2 M	102494330	1x220-230 V~	1,8	1,5	2	8,1-8,5	31,5	450
KV 10/2 T	102494860	3x220-277380-480 V~	1,7	2	2	5,5-3,2	-	-
KV 10/3 T	102494870	3x220-277380-480 V~	2,4	1,85	2,5	7-4,1	-	-
KV 10/4 T	102494880	3x220-277380-480 V~	3,2	2,2	3	9,5-5,5	-	-



KV 3 - KV 6 - KV 10

BOMBAS CENTRÍFUGAS MULTICELULARES DE EJE VERTICAL

DIMENSIONES Y PESOS



MODELO	A	B	C	D	G	I Ø	H	H1	H2	DN	DN	DIMENSIONES EMBALAJE			VOLUMEN m³	PESO BRUTO Kg
												L/A	L/B	H		
KV 3/6 M	159	155	116	100	127	11	725	60	342	1/4 NPT	1/4 NPT	972	232	232	0,052	28
KV 3/6 T	159	155	111	100	127	11	651	60	342	1/4 NPT	1/4 NPT	712	232	232	0,038	24,2
KV 3/8 T	159	155	111	100	127	11	715	60	406	1/4 NPT	1/4 NPT	972	232	232	0,052	28,7
KV 3/9 T	159	155	116	100	127	11	821	60	438	1/4 NPT	1/4 NPT	972	232	232	0,052	29,2
KV 3/10 T	159	155	116	100	127	11	823	60	470	1/4 NPT	1/4 NPT	972	232	232	0,052	32,5
KV 6/4 M	159	155	111	100	127	11	587	60	278	1/4 NPT	1/4 NPT	712	232	232	0,038	24,7
KV 6/4 T	159	155	111	100	127	11	587	60	278	1/4 NPT	1/4 NPT	712	232	232	0,038	24,7
KV 6/5 M	159	155	116	100	127	11	693	60	310	1/4 NPT	1/4 NPT	972	232	232	0,052	27,6
KV 6/5 T	159	155	111	100	127	11	619	60	310	1/4 NPT	1/4 NPT	712	232	232	0,038	25,2
KV 6/6 T	159	155	111	100	127	11	651	60	342	1/4 NPT	1/4 NPT	712	232	232	0,038	25,7
KV 6/8 T	159	155	116	100	127	11	789	60	406	1/4 NPT	1/4 NPT	972	232	232	0,052	26,2
KV 10/2 M	159	155	116	100	127	11	597	60	214	1/4 NPT	1/4 NPT	700	220	220	0,034	27,8
KV 10/2 T	159	155	111	100	127	11	523	60	214	1/4 NPT	1/4 NPT	600	236	267	0,029	25,7
KV 10/3 T	159	155	111	100	127	11	555	60	246	1/4 NPT	1/4 NPT	600	236	267	0,029	26,2
KV 10/4 T	159	155	116	100	127	11	661	60	278	1/4 NPT	1/4 NPT	700	220	220	0,034	29,5

POSICIÓN DE LOS RACORES DE ASPIRACIÓN E IMPULSIÓN:

