

C2 Lite CAD™ SERIES



CARACTERÍSTICAS

- Tecnología de diafragma CAD-2 patentada
- Construcción única del cuerpo en tres piezas
- Conexión de plástico reforzada
- Tela de fibra de vidrio en rollo de gran duración sellada con resina de epoxi
- NSF 61, CE / PED, WRAS, ACS, ISO: 9001, certificado Evrazes
- Base de polipropileno copolímero compacto
- Válvula de aire de bronce sellada mediante junta tórica
- Diseño exclusivo libre de condensación.
- Exhaustivas pruebas
- No requiere mantenimiento

Si está buscando un depósito con el rendimiento probado de un tanque de acero GWS pero con un diseño ligero en fibra, la gama C2-Lite CAD™ es la respuesta. Los eficientes y económicos tanques C2-Lite CAD™ están diseñados con el sistema patentado de diafragma de acción controladora de los tanques GWS Challenger. A diferencia de otros depósitos de fibra con la antigua tecnología de bolsa dentro de una estructura de plástico, el diseño patentado de diafragma CAD-2 es más resistente y no se romperá ni sufrirá desgaste. Incorpora un diafragma de butilo 100% resistente al cloro con un revestimiento de polipropileno copolímero moldeado con una excelente precisión para una excelente separación del aire y el agua. Este sistema patentado permite que todos los depósitos cuenten con una cámara de agua del tamaño adecuado al volumen de descarga del depósito. Los depósitos C2-Lite CAD™ son fáciles de instalar, resistentes al agua y diseñados para soportar las condiciones ambientales más extremas. En cuestión de rendimiento y durabilidad, el diseño de los depósitos C2-Lite CAD™ de GWS no tiene rival.

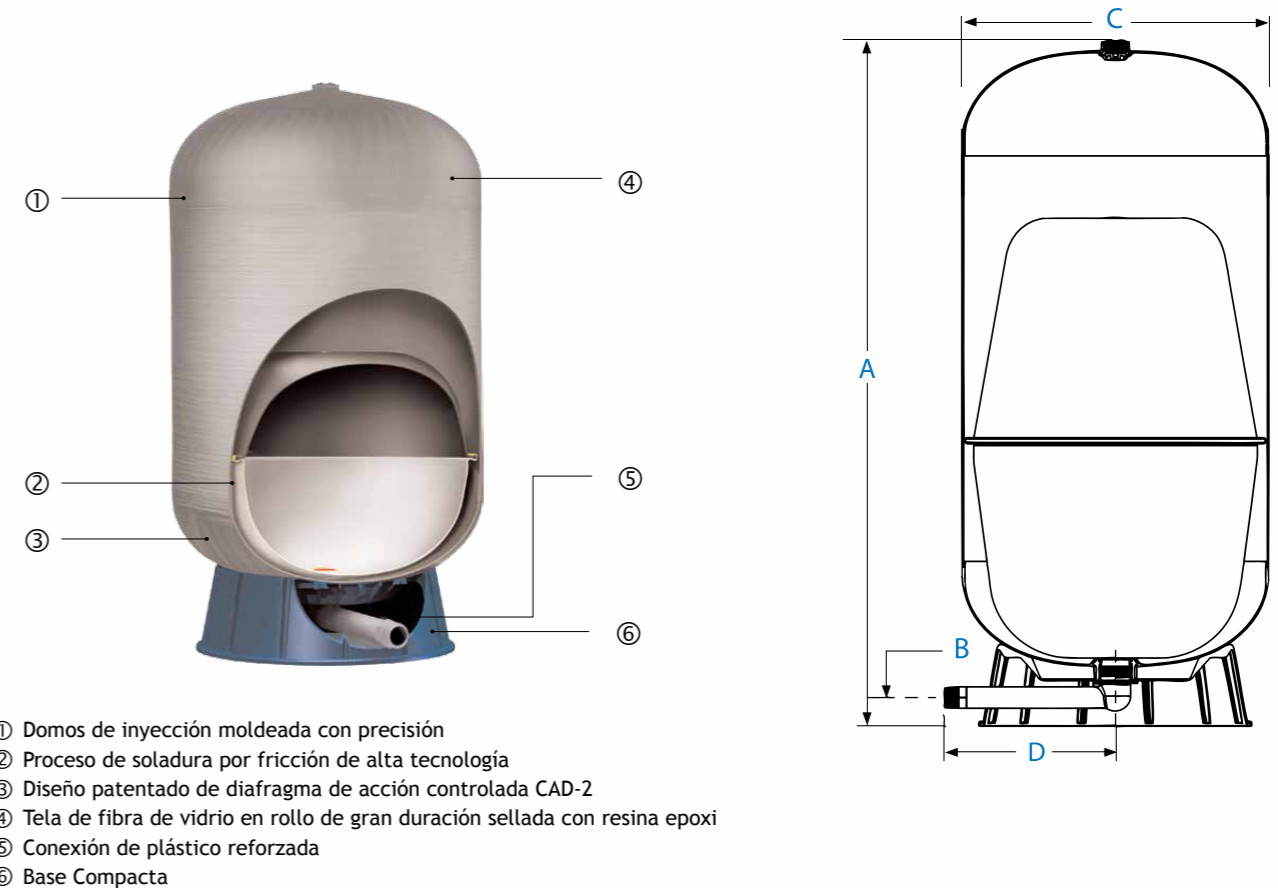
Los tanques C2-Lite CAD™ son puestos a prueba en varias etapas de la línea de producción para verificar su calidad y asegurar la integridad estructural de cada tanque. Los depósitos C2-Lite CAD™ representan el mejor valor para su inversión y son los recipientes de presión en fibra de vidrio de la mejor calidad disponible hoy en día.

ESPECIFICACIONES de la Serie Modelos C2-Lite CAD™

BSP		NPT		Volumen nominal		Volumen de embalaje (caja)		Peso de embalaje (caja)		Dimensiones							
Modelo anterior	Modelo nuevo	Modelo anterior	Modelo nuevo	Litros	gal	m³	ft³	kilos	lbs	A		B		C		D	
										cm	pulgadas	cm	pulgadas	cm	pulgadas	cm	pulgadas
C2B-60	C2B-60LV	C2N15	C2N-15GV	60	15	0.13	4.44	8.60	19.0	64.90	25.60	4.50	1.80	41.80	16.60	23.88	9.40
C2B-80	C2B-80LV	C2N20	C2N-20GV	80	20	0.16	5.79	10.90	24.0	85.20	34.06	4.50	1.80	41.80	16.60	23.88	9.40
C2B-100	C2B-100LV	C2N25	C2N-25GV	100	25	0.19	6.66	12.70	28.0	96.70	38.60	4.50	1.80	41.80	16.60	23.88	9.40
C2B-130	C2B-130LV	C2N35	C2N-35GV	130	35	0.23	8.26	15.20	33.5	122.70	48.88	4.50	1.80	41.80	16.60	23.88	9.40
C2B-200	C2B-200LV	C2N50	C2N-50GV	200	50	0.35	12.24	20.20	44.5	109.80	43.30	5.70	2.30	54.20	21.50	30.23	11.90
C2B-250	C2B-250LV	C2N65	C2N-65GV	250	65	0.41	14.50	24.97	55.0	130.30	51.30	5.70	2.30	54.20	21.50	30.23	11.90
C2B-300	C2B-300LV	C2N80	C2N-80GV	300	80	0.52	18.23	28.15	62.0	164.40	64.70	5.70	2.30	54.20	21.50	30.23	11.90
C2B-350	C2B-350LV	C2N90	C2N-90GV	350	90	0.59	20.66	33.14	73.0	144.80	57.00	5.70	2.30	61.40	24.30	34.04	13.40
C2B-450	C2B-450LV	C2N120	C2N-120GV	450	120	0.74	26.06	36.32	80.0	183.10	72.10	5.70	2.30	61.40	24.30	34.04	13.40

Max. Presión de trabajo 8.6 bar / 125 psi
 Max. Temperatura de trabajo 49° C / 120° F
 Conexión C2B-60LV - C2B-130LV 1" BSP

C2B-200LV-C2B-450LV 1 1/4" BSP
 C2N-15GV - C2N-35GV 1" NPT C2N-50GV - C2N-120GV 1 1/4" NPT
 * Pueden ocurrir pequeñas variaciones dimensionales
 Para información sobre la precarga correcta desde fábrica, ver el embalaje del depósito



ISO:9001



ACS Approved

