

# DP

## FOR DEEP SUCTION

### PARA ASPIRACIÓN PROFUNDA



Self-priming centrifugal pump for suction up to 27 metres, reached by means of an ejector. Cast iron pump body and motor support. Technopolymer impeller and diffusers. Stainless steel adjustment rings.

Carbon/ceramic mechanical seal.

Cast iron ejector body, technopolymer Venturi tube and brass nozzle.

Asynchronous motor closed and cooled by external ventilation.

Built-in thermal and current overload protection and a capacitor permanently on in the single-phase version. For the protection of the three-phase motor it is advisable to use a suitable overload protection complying with the regulations in force.

*Bomba centrífuga autoaspirante para aspiraciones de hasta 27 metros utilizando el eyector. Cuerpo de la bomba y soporte del motor de fundición. Rodete y difusor de tecnopolímero. Anillos de fricción de acero inoxidable. Cierre mecánico de carbono/cerámica. Cuerpo del eyector de fundición, tubo venturi de tecnopolímero y boquilla de latón. Motor asíncrono cerrado y refrigerado por ventilación exterior. Protección termoamperimétrica incorporada y condensador permanente en la versión monofásica. Para la protección del motor trifásico se recomienda montar un dispositivo remoto de protección del motor de acuerdo con las normas vigentes.*



**Operating range:** from 0.15 to 4.3 m<sup>3</sup>/h

**Liquid temperature range:** from 0°C to +40°C for other uses  
from 0°C to +35°C for domestic use

**Pumped liquid characteristics:** clean, free from solids or abrasive substances, not viscous, not aggressive, not crystallised and chemically neutral.

**Maximum ambient temperature:** +40°C

**Maximum working pressure:** 6 bar (600 kPa) for DP 80 - DP 100  
8 bar (800 kPa) for DP 151 - DP 251

**Protection level:** IP 44

**Insulation class:** F

**Rango de funcionamiento:** hasta 4,3 m<sup>3</sup>/h.

**Rango de temperatura del líquido:** de 0°C a +40°C para otras aplicaciones.  
de 0°C a +35°C para uso doméstico.

**Líquido bombeado:** limpio, sin sustancias sólidas ni abrasivas, no viscoso, no agresivo, no cristalizado y químicamente neutro.

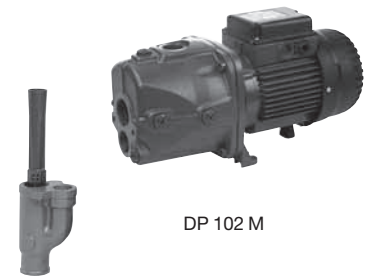
**Temperatura ambiente máxima:** + 40°C

**Presión máxima de trabajo:** 6 bar (600 kPa) para DP 82 - DP 102  
8 bar (800 kPa) para DP 151 - DP 251

**Grado de protección:** IP 44 (IP 55 en la regleta).

**Clase de aislamiento:** F

MODEL	PRICE €	CODE	VOLUME m <sup>3</sup>	AMOUNT FOR PALLET	WEIGHT Kg
DP 82 M		102660860	0,03	28	10,7
DP 82 T		102660870	0,03	28	10,7
DP 102 M		102660880	0,03	28	13
DP 102 T		102660890	0,03	28	13
DP 151 M		102161042	-	21	28
DP 151 T		102161050	-	21	28
DP 151 M-P		102162142	0,038	21	28
DP 251 M		102161072	-	21	32,5
DP 251 T		102161060	-	21	27,9
DP 251 M-P		102162162	0,038	21	28



DP 102 M

- Ejectors E 20, E 25, E 30 are not supplied as a standard feature. But are to be chosen in the order.
- Se entrega de serie con eyector E20, E25, E30 (indicar en el pedido)

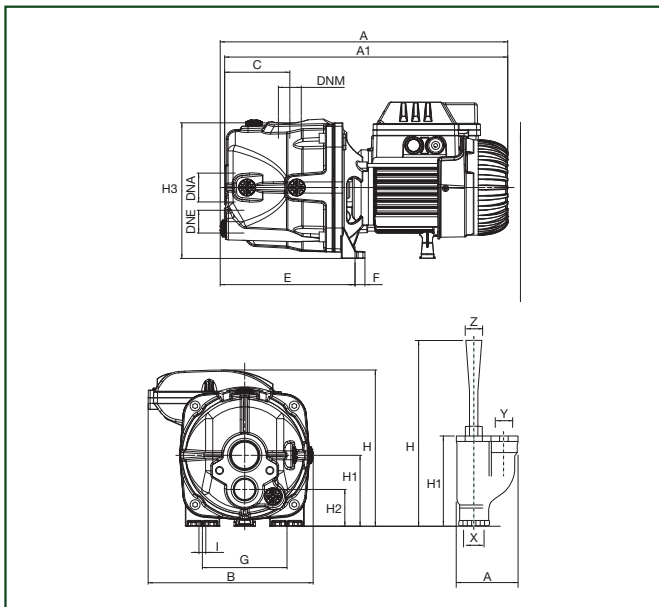
MODEL	PRICE €	CODE
EJECTOR E 20		109200000
EJECTOR E 25		109200020
EJECTOR E 30		109200010

## ELECTRICAL DATA / DATOS ELÉCTRICOS

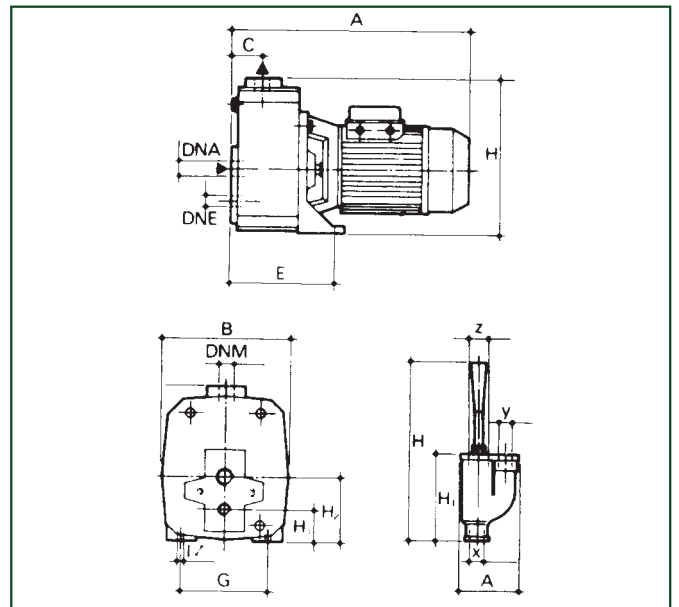
MODEL	ELECTRICAL DATA						
	VOLTAGE 50 Hz	P1 MAX kW	P2 NOMINAL		In A	CAPACITOR	
			kW	HP		µF	Vc
DP 82 M	1x220-240 V ~	0,73	0,6	0,8	3,4	12,5	450
DP 82 T	3x230-400 V ~	0,73	0,6	0,8	2,6-1,5	-	-
DP 102 M	1x220-240 V ~	0,79	0,75	1	3,8	16	450
DP 102 T	3x230-400 V ~	0,64	0,75	1	2,6-1,5	-	-
DP 151 M	1x220-240 V ~	1,56	1,1	1,5	7	31,5	450
DP 151 T	3x230-400 V ~	1,45	1,1	1,5	4,7-2,7	-	-
DP 251 M	1x220-240 V ~	-	1,85	2,5	8,3	40	450
DP 251 T	3x230-400 V ~	-	1,85	2,5	5,6-3,2	-	-

## DIMENSIONS AND WEIGHTS / DIMENSIONES Y PESOS

### DP 82-102



### DP 151-251 Convertible / Transformable



MODEL	A	A1	B	C	E	G	I Ø	H	H1	H2	H3	I	DNA	DNM	DNE	EJECTOR						PACKAGING DIMENSIONS		
																A	H	H1	x	y	z	L/A	L/B	H
DP 82	377	371	175	86	177	111	-	194	94	49	179	9	1 1/4" G	1" G	1" G	97	295	143	1" G	1" G	1 1/4" G	480	240	240
DP 102	398	392	175	86	177	111	-	203	94	49	179	9	1 1/4" G	1" G	1" G	97	295	143	1" G	1" G	1 1/4" G	480	240	240
DP 151	388	-	210	50	197	145	11	155	52	108	-	-	1 1/4" G	1" G	1" G	97	295	143	1" G	1" G	1 1/4" G	-	-	-
DP 251 M	462	-	210	50	197	145	11	155	53	108	-	-	1 1/4" G	1" G	1" G	97	295	143	1" G	1" G	1 1/4" G	-	-	-
DP 251 M	388	-	210	50	197	145	11	155	53	108	-	-	1 1/4" G	1" G	1" G	97	295	143	1" G	1" G	1 1/4" G	-	-	-