

JET - JETINOX - JETCOM

BOMBAS CENTRÍFUGAS AUTOASPIRANTES



JET 151-251

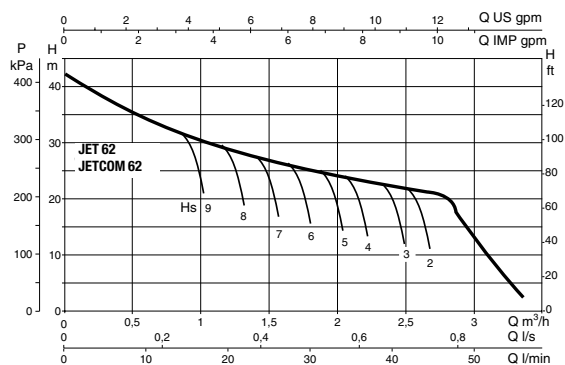


JET 200-300

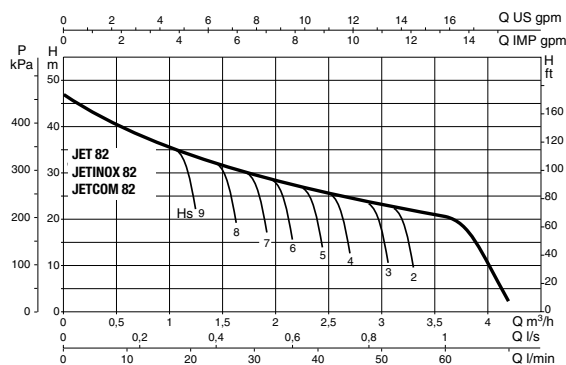
DATOS TÉCNICOS - JET 200...251

MODELO	CÓDIGO	DATOS ELÉCTRICOS						
		ALIMENTACIÓN 60 Hz	P1 MÁX kW	P2 NOMINAL		In A	CONDENSADOR	
				kW	HP		μF	Vc
JET 200 M	102164520	1X220-230 V~	2	1,47	2	9,3-9,7	31,5	450
JET 200 T	102163950	3X220-277/380-480 V ~	1,84	1,47	2	5,2-3	-	-
JET 300 M	102164530	1X220-230 V~	2,7	2,2	3	11,5-12	40	450
JET 300 T	102163970	3X220-277/380-480 V ~	2,4	2,2	3	6,2-3,6	-	-
JET 151 M	102164500	1X220-230 V~	1,7	1,1	1,5	7,65-8	31,5	450
JET 151 T	102163830	3X220-277/380-480 V ~	1,6	1,1	1,5	5-2,6	-	-
JET 251 M	102164510	1X220-230 V~	2,4	1,85	2,5	10,5-11	40	450
JET 251 T	102163840	3X220-277/380-480 V ~	2,2	1,85	2,5	5,9-3,4	-	-

JET 62 - JETCOM 62



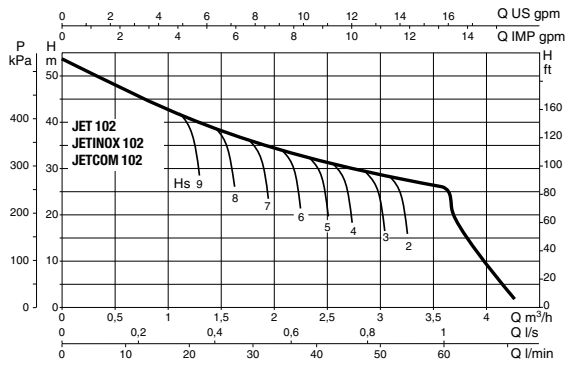
JET 82 - JETINOX 82 - JETCOM 82



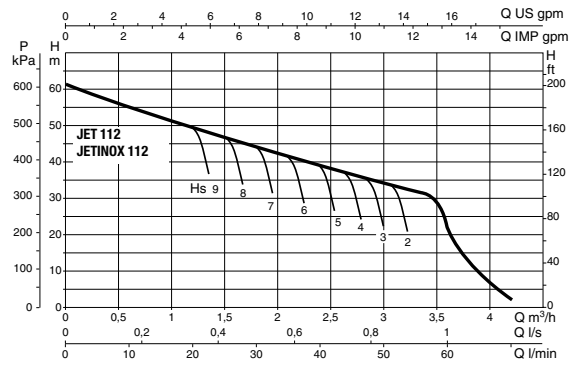
JET - JETINOX - JETCOM

BOMBAS CENTRÍFUGAS AUTOASPIRANTES

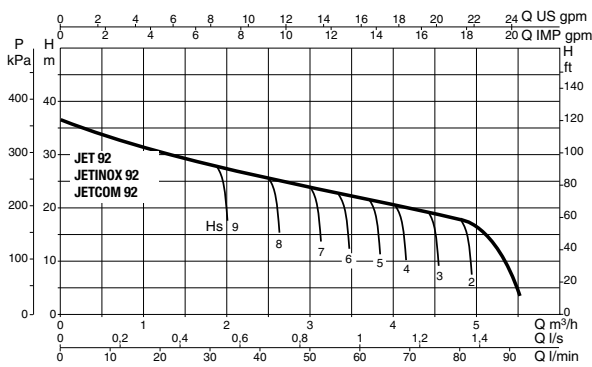
JET 102 - JETINOX 102 - JETCOM 102



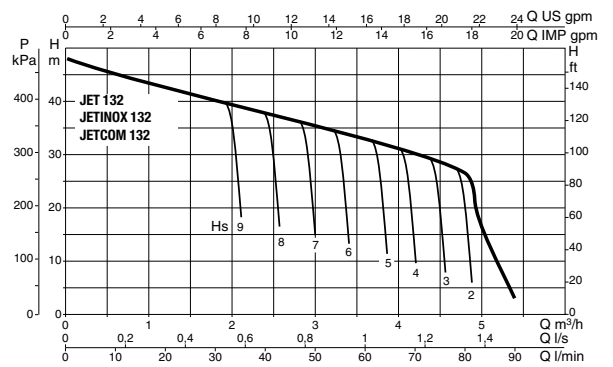
JET 112 - JETINOX 112



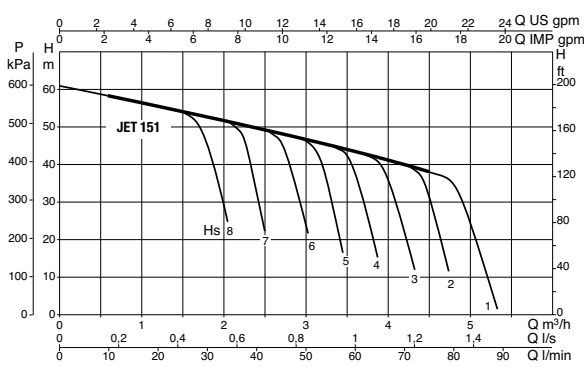
JET 92 - JETINOX 92 - JETCOM 92



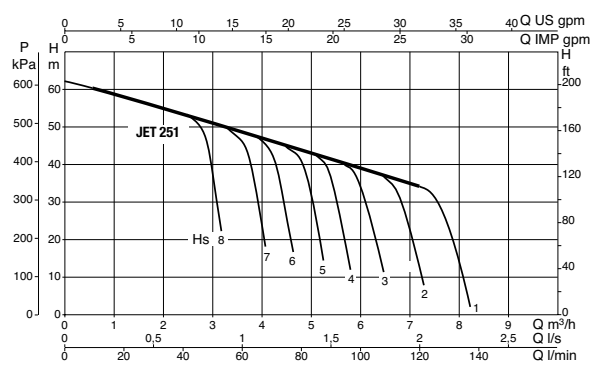
JET 132 - JETINOX 132 - JETCOM 132



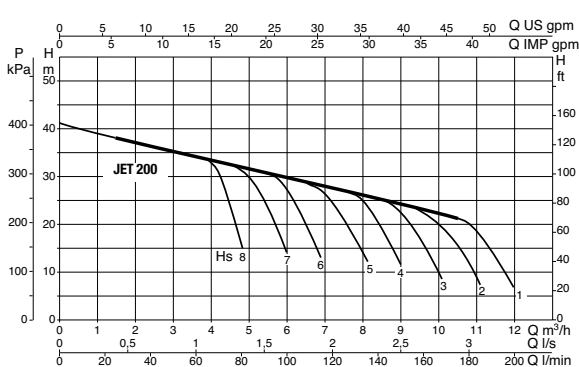
JET 151



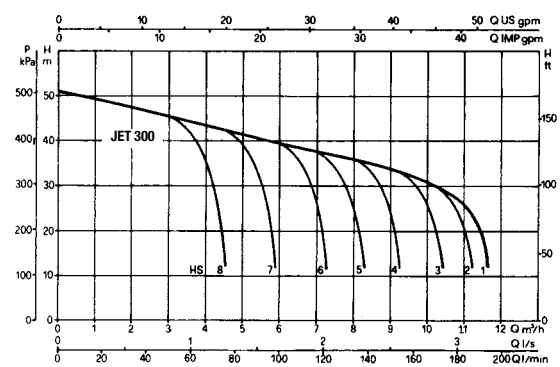
JET 251



JET 200



JET 300



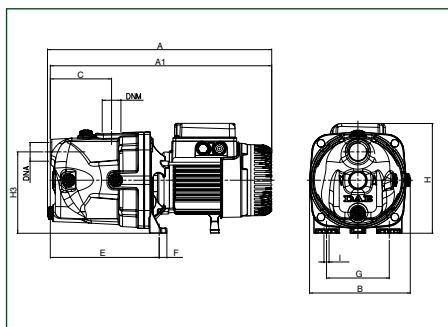
BOMBAS CENTRÍFUGAS
MULTICELULARES Y AUTOASPIRANTES

JET - JETINOX - JETCOM

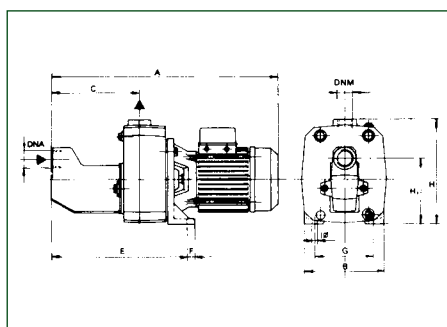
BOMBAS CENTRÍFUGAS AUTOASPIRANTES

DIMENSIONES Y PESOS

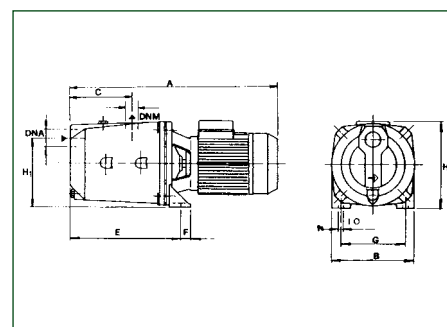
JET 62-82-102-112-92-132



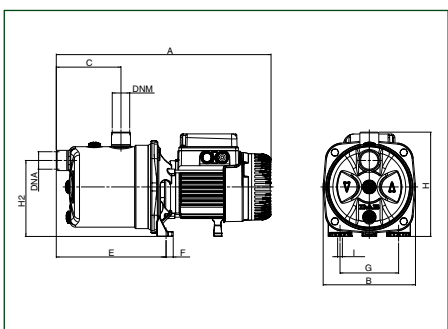
JET 151 - 251



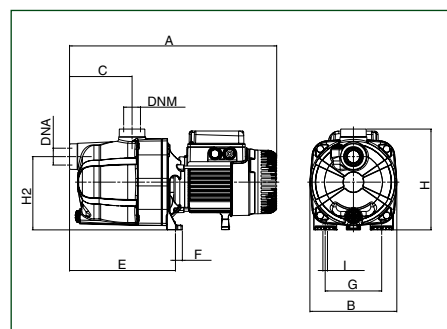
JET 200 - 300



JETINOX



JETCOM



MODELO	A	A1	B	C	E	F	G	H	H1	H3	I Ø	DNA (NPT)	DNM (NPT)	L/A	L/B	H	PESO Kg	CANT. x PALLET
JET 62	395	390	178	108	192	14	111	193	-	144	9	1"	1"	470	240	240	10,5	28
JET 82	395	395	178	108	192	14	111	193	-	144	9	1"	1"	470	240	240	10,7	28
JET 102	414	409	178	108	197	14	111	203	-	144	9	1"	1"	470	240	240	12,5	28
JET 112 M	414	409	178	108	192	14	111	203	-	144	9	1"	1"	470	240	240	13,5	28
JET 112 T	430	409	178	108	192	14	111	203	-	144	9	1"	1"	470	240	240	13,5	28
JET 92	395	390	178	108	192	14	111	193	-	144	9	1"	1"	470	240	240	11,7	28
JET 132 M	414	409	263	108	192	14	111	203	-	144	9	1"	1"	470	240	240	13,5	28
JET 132 T	430	409	263	108	192	14	111	203	-	144	9	1"	1"	470	240	240	13,5	28
JET 151	558	210	221	350	20	145	11	255	158	-	-	1 1/4"	1"	612	248	279	31	18
JET 251 M	632	210	221	350	20	145	11	255	158	-	-	1 1/4"	1"	657	248	279	35	15
JET 251 T	558	210	221	350	20	145	11	255	158	-	-	1 1/4"	1"	657	248	279	30,8	18
JET 200	521	214	151	282	20	160	11	227	175	-	-	1 1/2"	1 1/4"	612	248	279	27,1	18
JET 300 M	595	214	151	282	20	160	11	235	175	-	-	1 1/2"	1 1/4"	657	248	279	31,5	15
JET 300 T	596	214	151	282	20	160	11	227	175	-	-	1 1/2"	1 1/4"	657	248	279	27	15
JETINOX 82	406	174	122	207	14	111	197	-	144	9	-	1"	1"	470	240	240	7,8	28
JETINOX 102	424	174	122	207	14	111	197	-	144	9	-	1"	1"	470	240	240	9,6	28
JETINOX 112 M	424	174	122	207	14	111	197	-	144	9	-	1"	1"	470	240	240	10,6	28
JETINOX 112 T	440	174	122	207	14	111	197	-	144	9	-	1"	1"	470	240	240	10,6	28
JETINOX 92	406	174	122	207	14	111	197	-	144	9	-	1"	1"	470	240	240	8,8	28
JETINOX 132 M	424	174	122	207	14	111	197	-	144	9	-	1"	1"	470	240	240	10,6	28
JETINOX 132 T	440	174	122	207	14	111	197	-	144	9	-	1"	1"	470	240	240	10,6	28
JETCOM 62	406	170	122	208	14	111	198	-	144	9	-	1"	1"	470	240	240	7,5	28
JETCOM 82	406	170	122	208	14	111	198	-	144	9	-	1"	1"	470	240	240	7,7	28
JETCOM 102	425	170	122	208	14	111	203	-	144	9	-	1"	1"	470	240	240	9,5	28
JETCOM 92	425	170	122	208	14	111	203	-	144	9	-	1"	1"	470	240	240	8,7	28
JETCOM 132 M	425	170	122	208	14	111	203	-	144	9	-	1"	1"	470	240	240	10,5	28
JETCOM 132 T	441	170	122	208	14	111	203	-	144	9	-	1"	1"	470	240	240	10,5	28