

MOTORES
ALTA
EFICIENCIA



K 30/70 M



K 35/1200 T

CE ALIMENTACIÓN HÍDRICA DOMÉSTICA, CIVIL E INDUSTRIAL

Bomba centrífuga de dos rodetes diseñada para su empleo en grupos de presión para el suministro de agua en instalaciones domésticas, civiles e industriales. Adapta para el riego por aspersión y otras aplicaciones para el suministro de agua en general. Cuerpo de la bomba y soporte del motor de fundición. Rodete de tecnopolímero.

Eje motor de acero inoxidable. Cierre mecánico de carbono/cerámica. Motor cerrado asincrónico y refrigerado por ventilación externa. Protección térmoprimétrica incorporada y condensador permanente en la versión monofásica. Para la protección del motor trifásico se recomienda el uso de un dispositivo de protección contra sobrecargas que respete las normas vigentes.

Rango de funcionamiento: de 1.2 a 30 m³/h con altura de elevación hasta 97 metros.

Características del líquido bombeado: limpio,

sin sólidos ni sustancias abrasivas, no viscoso, no agresivo, no cristalizado, químicamente neutro y con características similares al agua.

Rango de temperatura del líquido:

de -10°C a +50°C bar. para K 35/40, K 45/50, K 35/100, K 40/100, K 55/100

de -15°C a +110°C bar. para K 55/50, K 66/100, K 90/100, K 70/300, K 80/300, K 70/400, K 80/400.

Profundidad máxima de funcionamiento:

K 35/40, K 35/100, K 40/100: 6 bar (600 kPa)

K 45/50, K 55/50: 8 bar (800 kPa)

K 55/100, K 66/100: 10 bar (1000 kPa)

K 90/100, K 70/300, K 80/300 K 70/400, K 80/400:

12 bar (1200 kPa).

Temperatura ambiente máxima: +40°C.

Grado de protección: IP 44

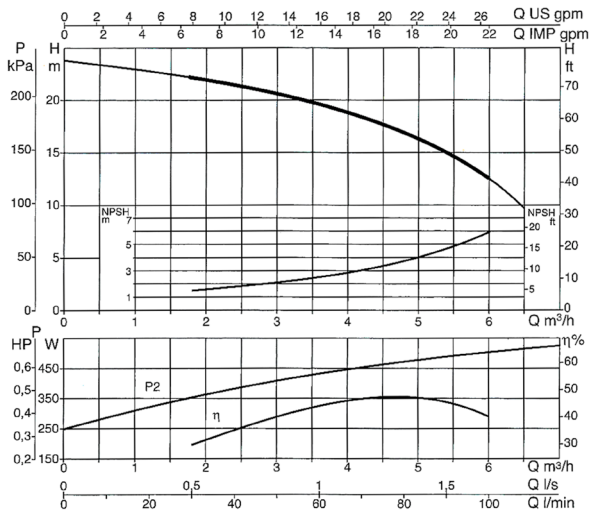
Grado de protección de la regleta de conexiones: IP 55

Clase de aislamiento: F.

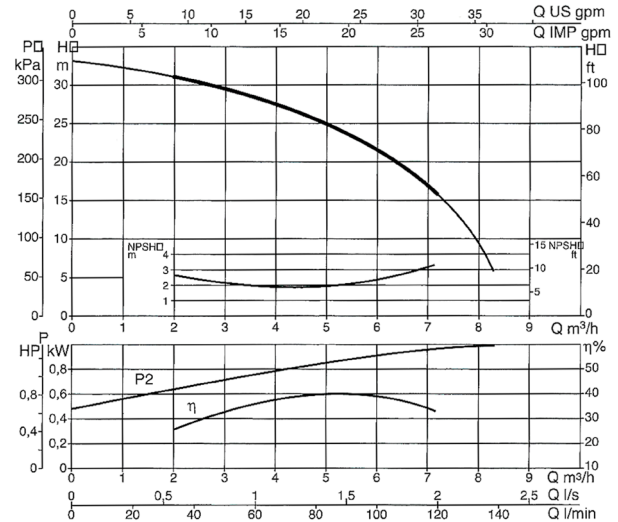
DATOS TÉCNICOS

MODELO	CÓDIGO	DATOS ELÉCTRICOS						
		ALIMENTACIÓN 60 Hz	P1 MÁX kW	P2 NOMINAL		In A	CONDENSADOR	
				kW	HP		µF	Vc
K 20/41 115/60M NB	102115724	1x115 V~	0,4	0,37	0,5	4,3	40	250
K 20/41 220-230/60M	102115604	1x220-230 V~	0,72	0,37	0,5	3-3,2	10	450
K 20/41 M 115/230 V dual ALIMENTACIÓN	60113967	1115/230 V~ - dual ALIMENTACIÓN	0,8	0,37	0,5	6,7-3,5	40	250
K 20/41 220-277/380-480/60T	102115614	3x220-277/380-480 V~	0,74	0,37	0,5	2,2-1,26	-	-
K 30/70 115/60M NB (int. Capac.)	60115476	1x115 V~	1,5	0,75	1	14,5	80	250
K 30/70 220-230/60M NB	102115624	1x220-230 V~	1,5	0,75	1	6,9-7,2	25	450
K 30/70 M 115/230 V dual ALIMENTACIÓN	60113968	1x115/230 V~ - dual ALIMENTACIÓN	1,5	0,75	1	14,5-7,35	80	450
K 30/70 220-277/380-480/60T	102115634	3x220-277/380-480 V~	1,35	0,75	1	4-2,3	-	-
K 30/100 220-230/60M CEE	102115640	1x220-230 V~	1,72	1,1	1,5	7,6-6	31,5	450
K 30/100 220-277/380-480/60T	102115650	3x220-277/380-480 V~ máx	1,51	1,1	1,5	5,2-3	-	-
K 36/100 220-230/60M CEE	102115700	1x220-230 V~	2,1	1,85	2,5	9-9,4	40	450
K 36/100 220-277/380-480/60T	102115660	3x220-277/380-480 V~	2	1,85	2,5	6-3,4	-	-
K 12/200 115/60M NB	60115477	1x115 V~	1,27	0,75	1	12,9	80	250
K 12/200 220-230/60M NB	103113164	1x220-230 V~	1,18	0,75	1	5,9-6,2	25	450
K 12/200 220-277/380-480/60T	103111184	3x220-277/380-480 V~	1,2	0,75	1	3,7-2	-	-
K 36/200 220-277/380-480/60T	102115670	3x220-277/380-480 V~	3	2,2	3	9,4-4,7	-	-
K 40/200 220-277/380-480/60T	102115680	3x220-277/380-480 V~	4	3	4	10,4-8,6	-	-
K 55/200 220-277/380-480/60T	102115690	3x220-277/380-480 V~	5,2	4	5,5	15,6-9	-	-
K 14/400 220-230/60M CEE	102135800	1x220-230 V~	1,9	1,85	2,5	9-9,5	31,5	450
K 14/400 220-277/380-480/60T	102135600	3x220-277/380-480 V~	2	1,85	2,5	5,2-3	-	-
K 11/500 220-277/380-480/60T	102131990	3x220-277/380-480 V~	2,84	2,2	3	7,3-4,2	-	-
K 28/500 220-277/380-480/60T	102135620	3x220-277/380-480 V~	4,7	4	5,5	11,4-6,6	-	-
K 40/400 220-277/380-480/60T	102132130	3x220-277/380-480 V~	7,7	5,5	7,5	18,7-10,8	-	-
K 50/400 220-277/380-480/60T	102132170	3x220-277/380-480 V~	10	7,5	10	25-14,6	-	-
K 30/800 220-277/380-480/60T	102132210	3x220-277/380-480 V~	8,8	7,5	10	22,3-12,9	-	-
K 40/800 220-277/380-480/60T	102132250	3x220-277/380-480 V~	11	9,2	12,5	28,4-16,4	-	-
K 50/800 220-277/380-480/60T	102132290	3x220-277/380-480 V~	13	11	15	32-18,6	-	-
K 20/1200 220-277/380-480/60T	102132570	3x220-277/380-480 V~	8,9	7,5	10	22-12,8	-	-
K 25/1200 220-277/380-480/60T	102132610	3x220-277/380-480 V~	10	9,2	12,5	26-15	-	-
K 35/1200 220-277/380-480/60T	102132650	3x220-277/380-480 V~	12	11	15	29,4-17	-	-

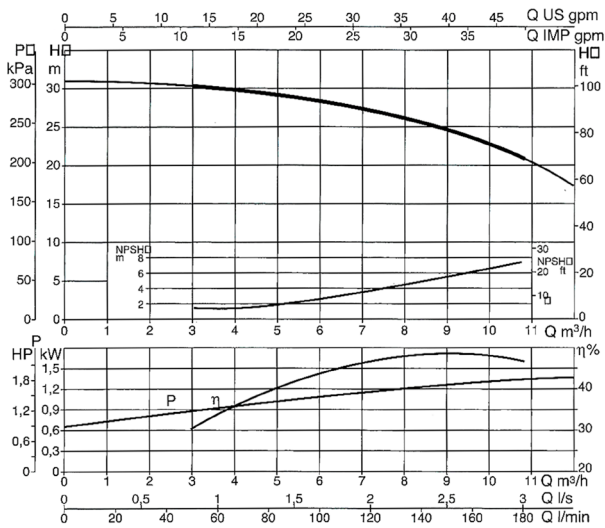
K 20/41



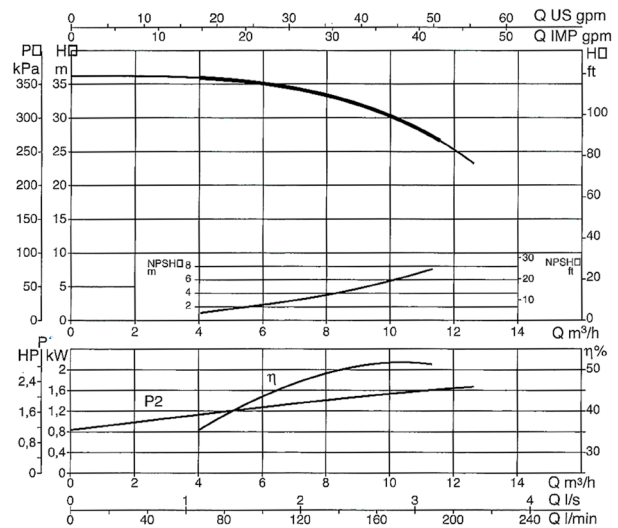
K 30/70



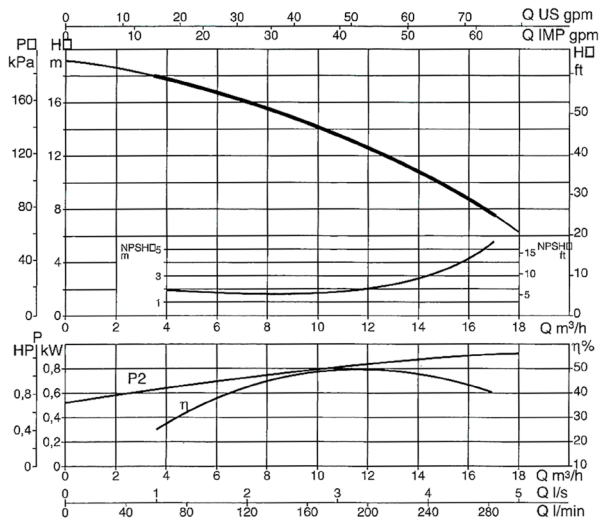
K 30/100



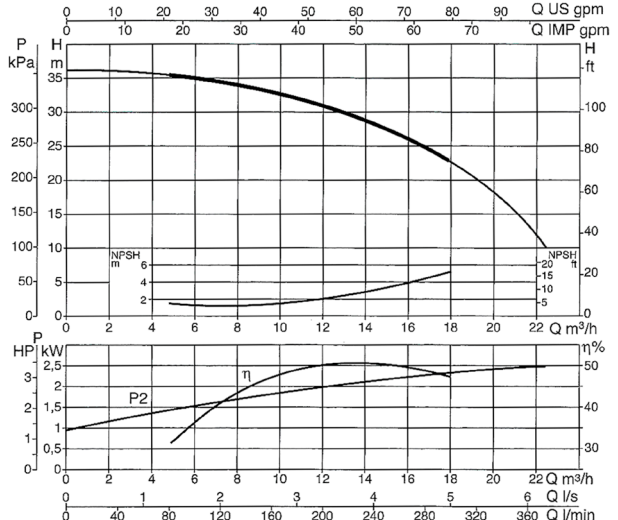
K 36/100



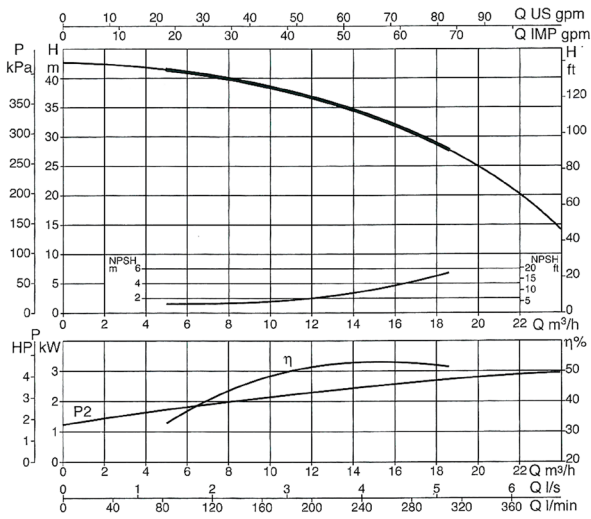
K 12/200



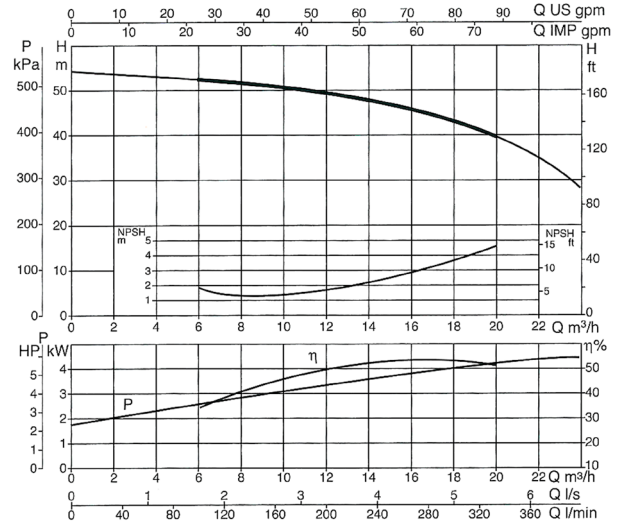
K 36/200



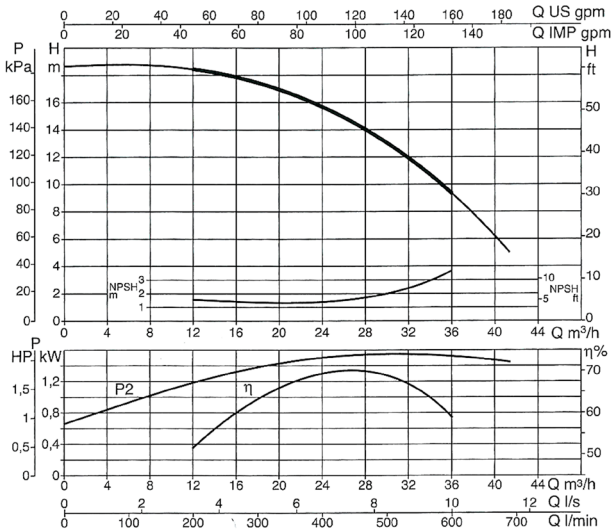
K 40/200



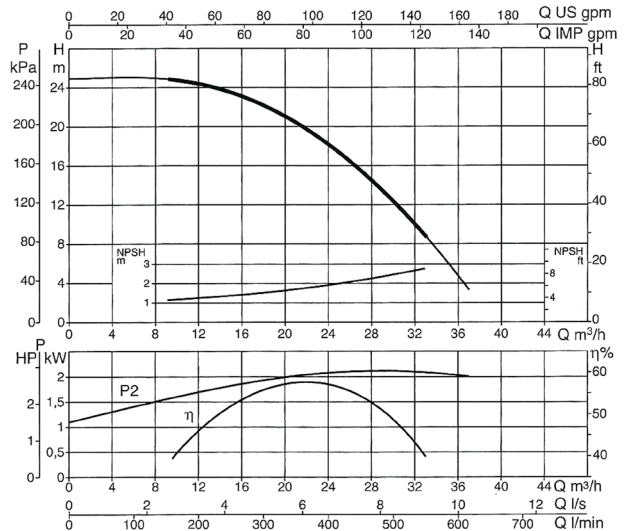
K 55/200



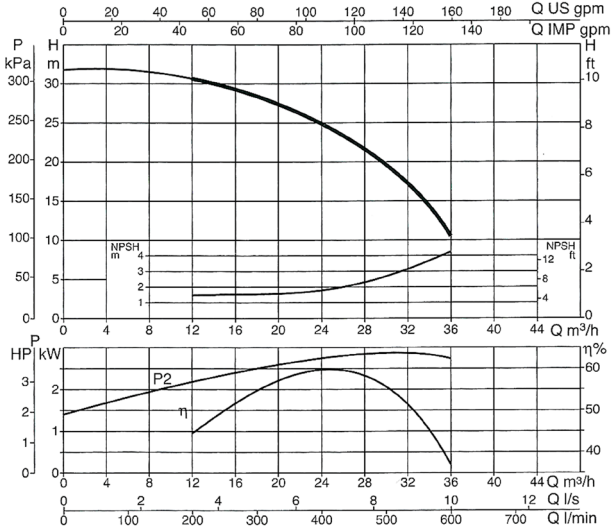
K 14/400



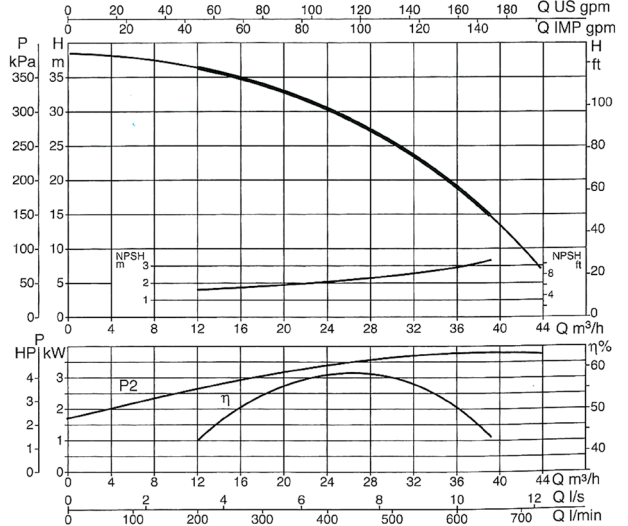
K 11/500



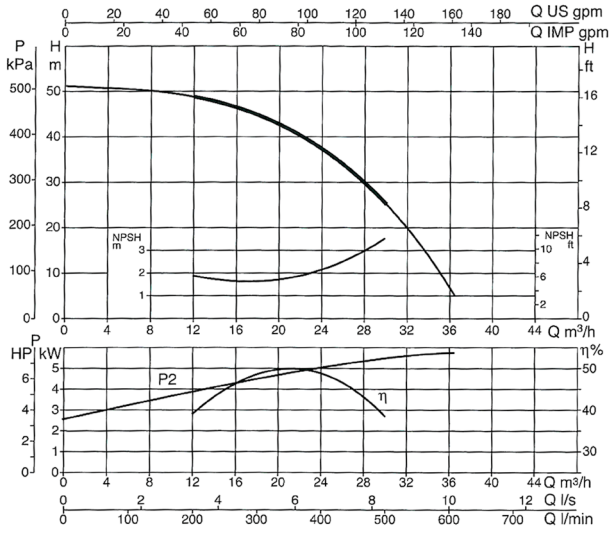
K 18/500



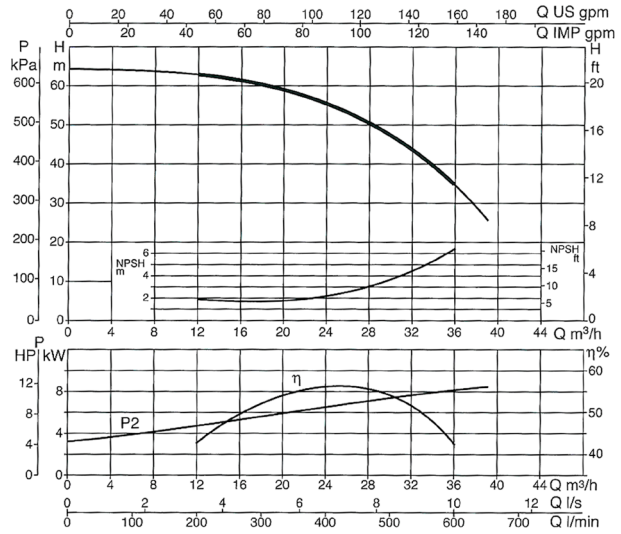
K 28/500



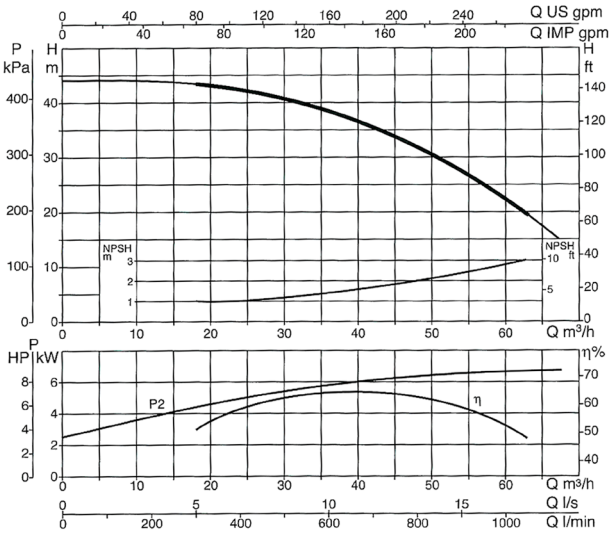
K 40/400



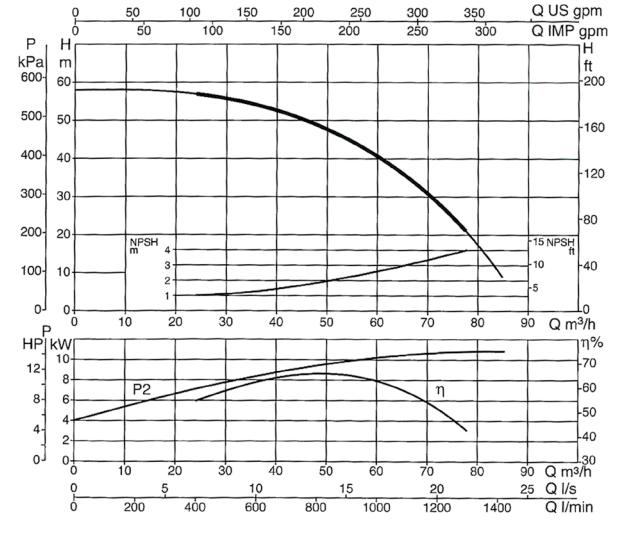
K 50/400



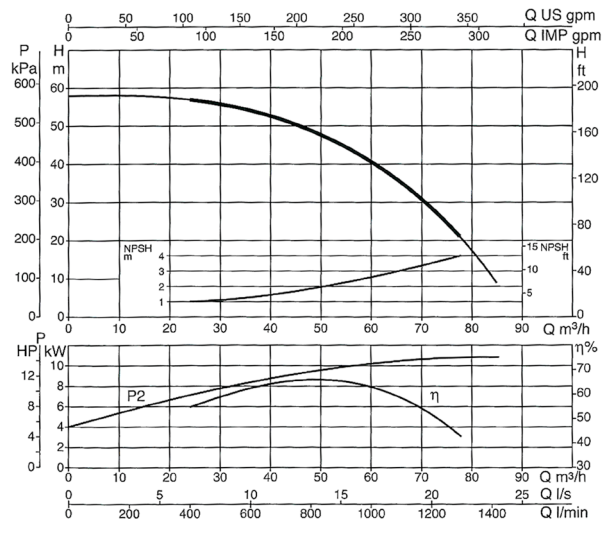
K 30/800



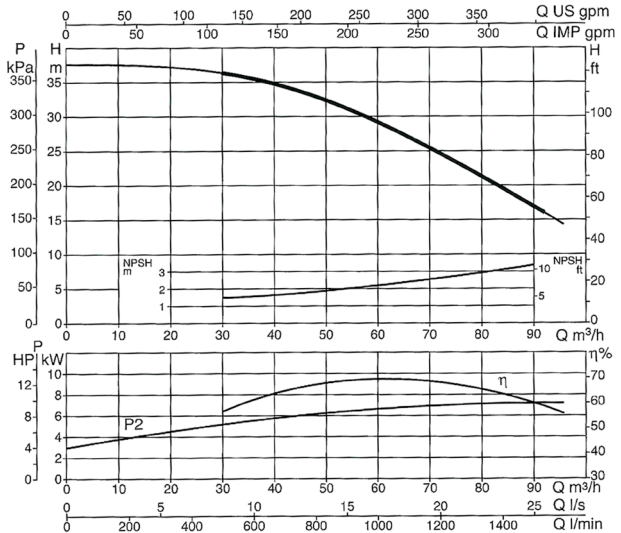
K 40/800



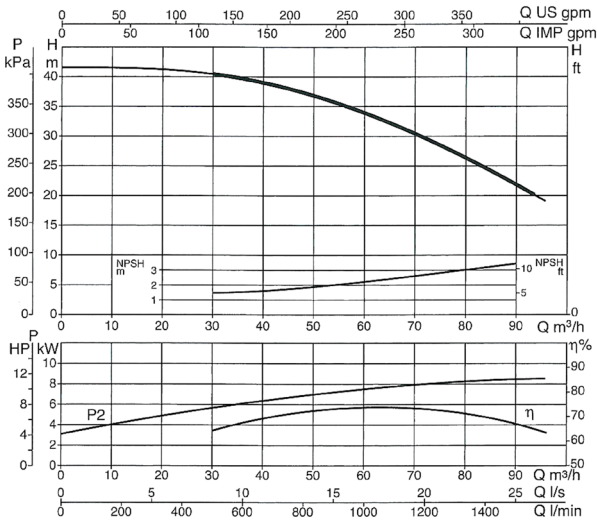
K 50/800



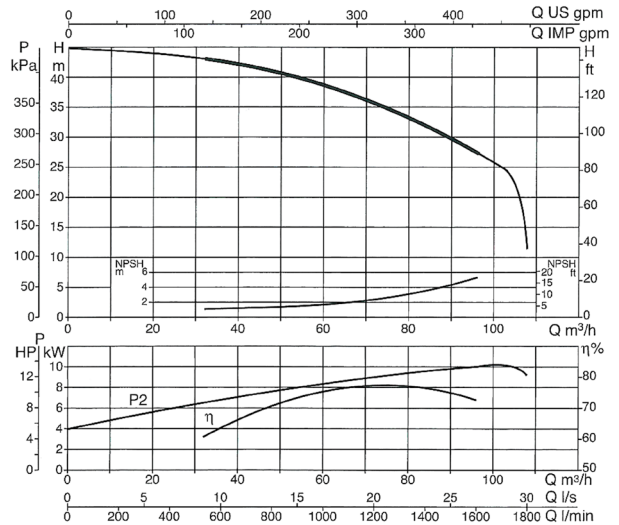
K 20/1200



K 25/1200

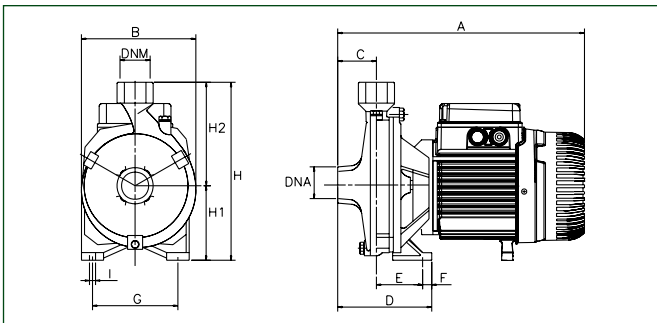


K 35/1200

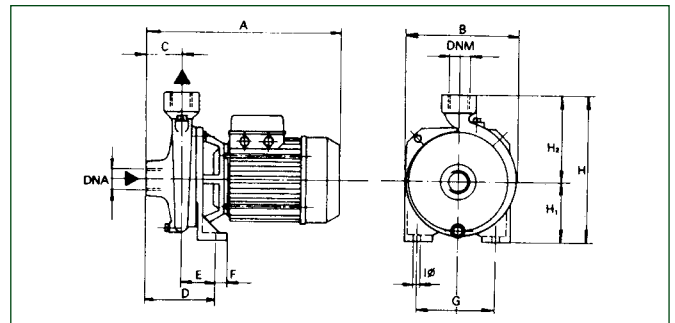


DIMENSIONES Y PESOS

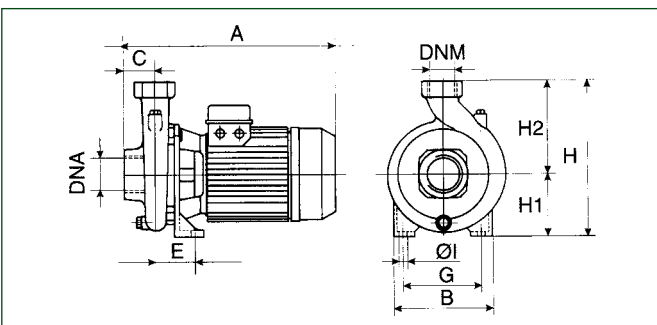
K 20/41 - 30/70 - 12/200



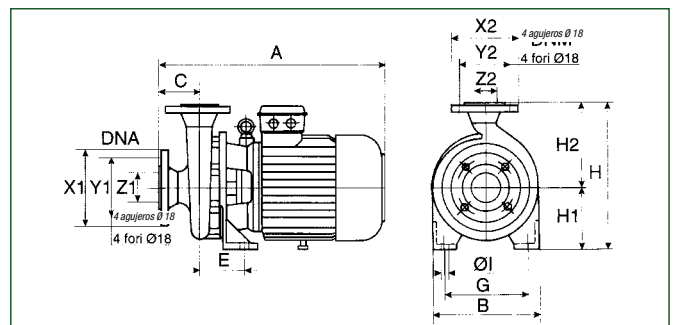
K 30/100 - 36/100



K 36/200 - 40/200 - 55/200
14/400 - 11/500 - 18/500 - 28/500



K 40/400 - 50/400 - 30/800 - 40/800
50/800 - 20/1200 - 25/1200 - 35/1200



MODELO	A	B	C	D	E	F	G	I Ø	H	H1	H2	DNA			DNM			DIMENSIONES EMBALAJE			VOLUMEN	PESO Kg
												X1	Y1	Z1	X2	Y2	Z2	L/A	L/B	H		
K 20/41 M	300	160	50	100	50	15	110	9	205	85	120	1"			1"			332	202	257	0,024	10,1
K 20/41 T	300	160	50	100	50	15	110	9	205	85	120	1"			1"			332	202	257	0,024	9,3
K 20/41 M 115/230	300	209	50	100	50	14	110	9	206	85	120	1"			1"			332	202		0,024	10,4
K 30/70 M	300	185	50	108	58	15	140	9	235	100	135	1"			1"			232	232	262	0,024	14,8
K 30/70 T	346	185	50	108	58	15	140	9	235	100	135	1"			1"			392	232	262	0,024	13,7
K 30/70 M 115/230	300	223	50	108	58	14	140	9	235	100	135	1"			1"			392	232		0,024	15,1
K 30/100 M	333	200	50	114	64	15	140	9	255	105	150	1"1/2			1"			427	246	307	0,032	18,5
K 30/100 T	333	200	50	114	64	15	140	9	255	105	150	1"1/2			1"			427	246	307	0,032	18,2
K 36/100 M-T	333	200	50	114	64	15	140	9	255	105	150	1"1/2			1"			427	246	307	0,032	19,7
K 12/200 M	335	169	45	114	69	15	110	9	218	85	125	1"1/2			1"1/2			392	232	262	0,024	14
K 12/200 T	351	169	45	114	69	15	110	9	218	85	125	1"1/2			1"1/2			392	232	262	0,024	13,8
K 36/200 T	425	250	55	-	86	-	175	14	320	135	185	2"			1"1/4			512	276	345	0,049	32,1
K 40/200 T	425	250	55	-	86	-	175	14	320	135	185	2"			1"1/4			512	276	345	0,049	33,9
K 55/200 T	425	250	62	-	86	-	175	14	320	135	185	2"			1"1/4			512	276	345	0,049	33,9
K 14/400 M	430	200	62	-	74	-	120	14	270	105	165	2"			2"			427	246	307	0,032	24,5
K 14/400 T	358	200	62	-	74	-	120	14	270	105	165	2"			2			427	246	307	0,032	22
K 11/500 T	440	240	62	-	100	-	155	14	312	132	180	2"1/2			2			512	286	345	0,049	33,2
K 18/500 T	440	240	62	-	100	-	155	14	312	132	180	2"1/2			2			512	286	345	0,049	35,6
K 28/500 T	440	240	62	-	100	-	155	14	312	132	180	2"1/2			2			512	286	345	0,049	39,6
K 40/400 T	580	273	100	-	100	-	212	14	360	160	200	185	145	65	185	125	50	680	330	572	0,128	78,8
K 50/400 T	580	273	100	-	100	-	212	14	360	160	200	185	145	65	185	125	50	680	330	572	0,128	78,8
K 30/800 T	620	273	100	-	100	-	212	14	385	160	200	185	160	65	185	125	50	680	330	572	0,128	90,2
K 40/800 T	620	273	100	-	100	-	212	14	385	160	200	185	160	65	185	125	50	680	330	572	0,128	95
K 50/800 T	620	273	100	-	100	-	212	14	385	160	200	185	160	65	185	125	50	680	330	572	0,128	104,3
K 20/1200 T	620	273	100	-	100	-	212	14	385	160	200	185	160	65	185	125	50	680	330	572	0,128	88
K 25/1200 T	620	273	100	-	100	-	212	14	385	160	200	185	160	65	185	125	50	680	330	572	0,128	94
K 35/1200 T	620	273	100	-	100	-	212	14	385	160	200	185	160	65	185	125	50	680	330	572	0,128	100