

CE BOMBAS SUMERGIBLES PARA AGUAS RESIDUALES WATER



NOVA 200

Cuerpo de la bomba, rodete, tapa y rejilla de aspiración de tecnopolímero. Motor, eje motor y tornillos de acero inoxidable.

Triple cierre de retenes interpuestos con precámara de aceite. Motor asincrónico sumergible de servicio continuo. Estator albergado en una envoltura hermética de acero inoxidable.

Rotor montado sobre cojinetes sobradamente dimensionados engrasados de por vida. Protección termoamperimétrica incorporada y condensador permanente en la versión monofásica. Suministrada con cables de alimentación SJO 3 x 18AWG para la versión monofásica:

5 metros H05 para: NOVA 180 M 115/220
NOVA 200 M 115/220
NOVA 300 M 115/220
NOVA 600 M 220

5 metros H07 para: NOVA 600 M 115

La versión monofásica monta de serie el enchufe EE.UU. NEMA 5-15P. La versión NOVA 600 M 115 Voltios, se entrega sin enchufe.

La versión especial está disponible con eje motor especial de acero inoxidable.

Rango de funcionamiento: de 1 a 16 m³/h con altura de elevación de hasta 10.2 metros.

Rango de temperatura del líquido: de 0°C a +35° para uso doméstico.

Características del líquido bombeado: NOVA aguas sucias sin filamentos.

Granulometría de paso por la rejilla de aspiración:

NOVA 180-NOVA 200 5 mm
NOVA 300 - NOVA 600 10 mm

Profundidad de aspiración mín.:

NOVA 180 A 77 mm
NOVA 180 NA - NOVA 200 8 mm
NOVA 300 85 mm
NOVA 600 A 175 mm
NOVA 600 NA 38 mm

Tiempo máximo de funcionamiento en seco: 1 minuto

Grado de protección: IP 68

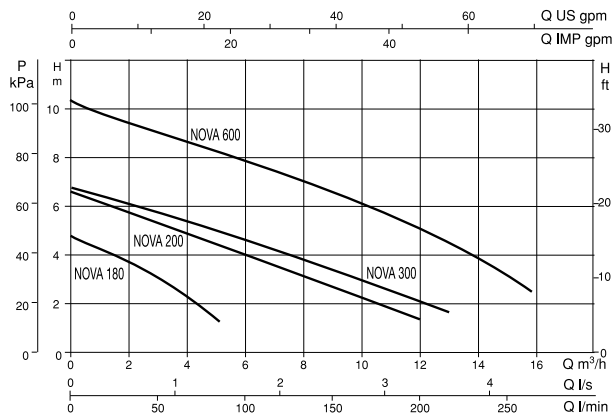
Clase de aislamiento: F.

CUADRO DE CONTROL

PAG. 328

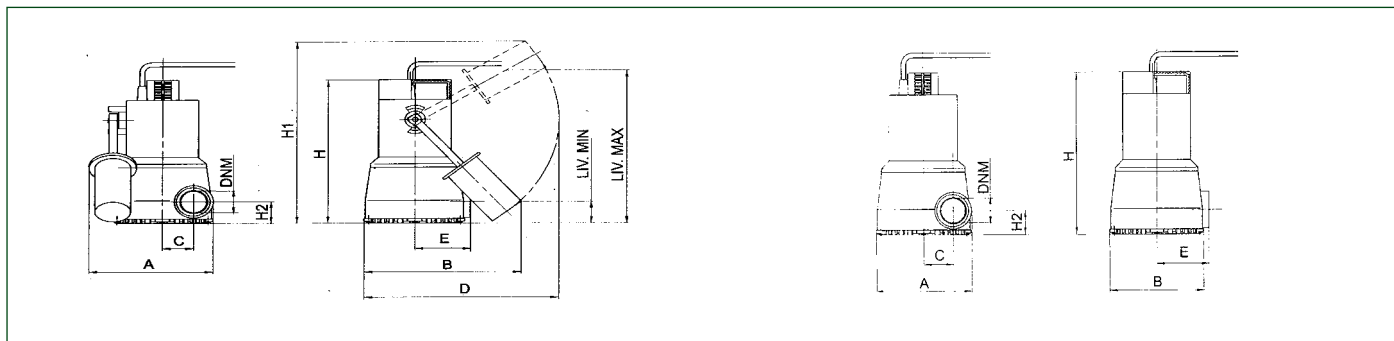
DATOS TÉCNICOS

MODELO	CÓDIGO	DATOS ELÉCTRICOS						
		ALIMENTACIÓN 60 Hz	P1 MÁX kW	P2 NOMINAL		In A	CONDENSADOR	
			kW	kW	HP	A	μF	Vc
NOVA 180 M-A	103005004	1x115V~	0,26	0,22	0,30	2,40	12,5	250
NOVA 180 M-A	103005084	1x220-230V~	0,26	0,22	0,30	1,05-1,1	7	450
NOVA 180 M-NA	103005014	1x115V~	0,26	0,22	0,30	2,40	12,5	250
NOVA 180 M-NA	103005094	1x220-230V~	0,26	0,22	0,30	1,05-1,1	7	450
NOVA 200 M-NA	103005024	1x115V~	0,36	0,22	0,30	3,20	20	250
NOVA 200 M-NA	103005104	1x220-230V~	0,36	0,22	0,30	1,4-1,5	6,3	450
NOVA 300 M-A	103005034	1x115V~	0,35	0,22	0,30	3,10	20	250
NOVA 300 M-A	103005114	1x220-230V~	0,35	0,22	0,30	1,4-1,5	6,3	450
NOVA 600 M-A	103005044	1x115V~	0,75	0,55	0,75	8,25	40	250
NOVA 600 M-A	103005124	1x220-230V~	0,75	0,55	0,75	3,8-4	12,5	450
NOVA 600 M-NA	103005054	1x115V~	0,75	0,55	0,75	8,25	40	250
NOVA 600 M-NA	103005134	1x220-230V~	0,75	0,55	0,75	3,8-4	12,5	450

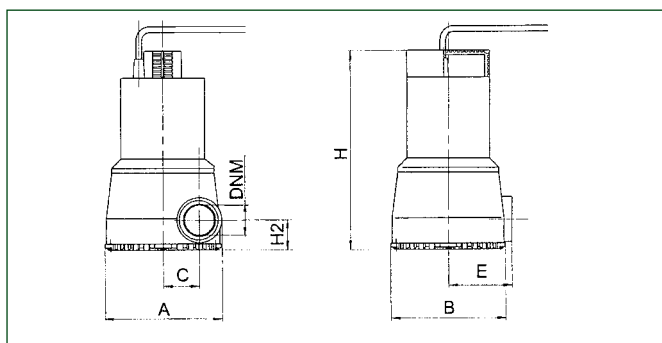


DIMENSIONES Y PESOS

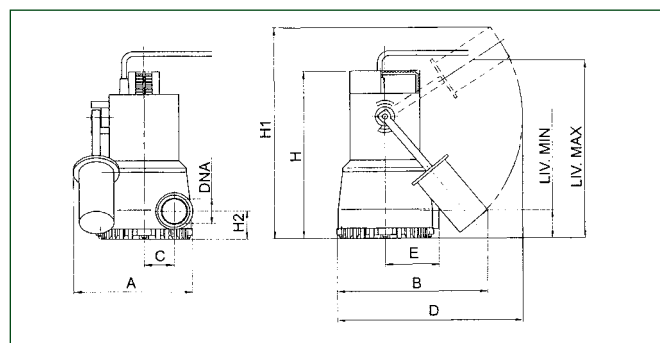
NOVA 180



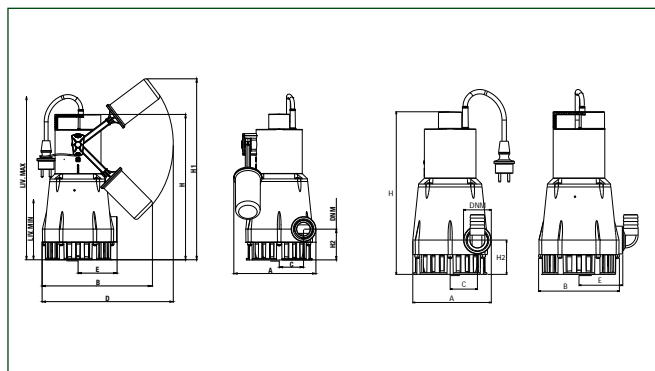
NOVA 200



NOVA 300



NOVA 600



MODELO	A	B	C	D	E	H	H1	H2	LIV. MIN.	LIV. MAX.	DNM (NPT)	DIMENSIONES EMBALAJE			CABLE	CANT. X PALET	PESO Kg
												L/A	L/B	H			
NOVA 180 M-A 115/60M	181	235	46	296	82	253	345	38	77	277	1 ¹ / ₄	287	202	320	5 mt.	48	4,6
NOVA 180 M-A 220-230/60M	181	235	46	296	82	253	345	38	77	277	1 ¹ / ₄	287	202	320	5 mt.	48	4,6
NOVA 180 M-NA 115/60M	148	148	46	-	82	253	-	38	-	-	1 ¹ / ₄	287	202	320	5 mt.	48	4,5
NOVA 180 M-NA 220-230/60M	148	148	46	-	82	253	-	38	-	-	1 ¹ / ₄	287	202	320	5 mt.	48	4,5
NOVA 200 M-NA 115/60M	148	148	46	-	82	253	-	38	-	-	1 ¹ / ₄	287	202	320	5 mt.	48	4,5
NOVA 200 M-NA 220-230/60M	148	148	46	-	82	253	-	38	-	-	1 ¹ / ₄	287	202	320	5 mt.	48	4,5
NOVA 300 M-A 115/60M	181	235	46	296	82	262	354	47	85	285	1 ¹ / ₄	287	202	320	5 mt.	48	4,6
NOVA 300 M-A 220-230/60M	181	235	46	296	82	262	354	47	85	285	1 ¹ / ₄	287	202	320	5 mt.	48	4,6
NOVA 600 M-A 115/60M	189	253	56	303	90	334	416	70,5	160	360	1 ¹ / ₄	287	202	431	5 mt.	32	7
NOVA 600 M-A 220-230/60M	189	253	56	303	90	334	416	70,5	160	360	1 ¹ / ₄	287	202	431	5 mt.	32	7
NOVA 600 M-NA 115/60M	162	165	56	-	90	334	-	70,5	-	-	1 ¹ / ₄	287	202	431	5 mt.	32	6,7
NOVA 600 M-NA 230/60M	162	165	56	-	90	334	-	70,5	-	-	1 ¹ / ₄	287	202	431	5 mt.	32	6,7