



EUROSWIM

BOMBAS CENTRÍFUGAS PARA PISCINA



SISTEMA DE FILTRACIÓN EN PISCINAS PÚBLICAS Y PARTICULARES, APLICACIONES INDUSTRIALES

**MOTORES
ALTA
EFICIENCIA**



Electrobombas centrífugas autoaspirantes de alto rendimiento con prefiltro incorporado de gran capacidad. Funcionamiento silencioso y muy fiables, diseñadas para la circulación de agua y filtración en piscinas particulares y residenciales. También es adecuada para aplicaciones especiales que requieren el bombeo de líquidos agresivos, en los criaderos de peces, agricultura e industria. Cuerpo de la bomba de tecnopolímero reforzado con fibras de vidrio. Tapa del filtro de policarbonato transparente y resistente a la oxidación para garantizar una visibilidad constante y duradera. Filtro de Nylon. Rodete de tecnopolímero reforzado con fibras de vidrio, desarrollado para garantizar una cobertura total y el aislamiento del eje motor del líquido bombeado. Difusor de tecnopolímero reforzado. Cierre mecánico de carbono/alumina / NBR / AISI 316. Junta tórica cuerpo de la bomba de NBR, tornillería y casquillos de refuerzo de acero AISI 316. Tapones de llenado y desagüe de mariposa no requieren utilizar herramientas para desmontarlos y montarlos. Motor asincrónico de servicio continuo (S1) de 2 polos con una amplia gama de potencias de 0,5 HP a 3 HP tanto monofásico como trifásico (véanse especificaciones técnicas). Carcasa del motor de aluminio fundido a presión con tratamiento superficial de electroforesis para prevenir la oxidación incluso en entornos agresivos. Bancada de serie con soportes de goma para reducir la transmisión de vibraciones. La versión monofásica incorpora protección

térmoamperimétrica incorporada y condensador dividido permanente (PSC), ensamblado con la regleta de conexiones en todas las versiones.

Grado de protección del motor y regleta de conexiones: IP55

Clase de aislamiento: F

Cojinetes de bolas:

estancos, resistentes al agua y a la humedad. Construcción del motor según las normas EN 60335-2-41

Tensión estándar: Monofásica 115/230V 60Hz

Trifásica 220-277/380-480 60Hz

Rango de funcionamiento: hasta 42 m³/h con altura de elevación hasta 22 m

Líquido bombeado: agua limpia o ligeramente sucia con sólidos en suspensión, filamentosos; agua particularmente agresiva con porcentajes altos de cloro/bromo y PHMB (polihexametileno biguanida) o agua tratada con proceso de electrolisis de cloro

Rango de temperatura del líquido: hasta 60°C

Temperatura ambiente máxima: +50°C.

Presión máxima de trabajo: 2,5 bar

Instalación: fija o portátil en posición horizontal.

Versiónes especiales bajo pedido: Tensiones/frecuencias alternativas.

Conexiones bajo pedido: Kit 2"/50 - 63 (dos racores + junta tórica - véase "Accesorios")

Norma de referencia: CEI - 60364

BOMBAS CENTRÍFUGAS
MULTICELULARES Y AUTOASPIRANTES

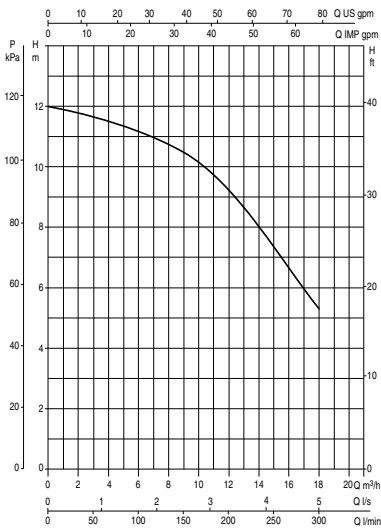
DATOS TÉCNICOS

MODELO	CÓDIGO	DATOS ELÉCTRICOS							NIVEL DE RUIDO MÁX dB (A)
		ALIMENTACIÓN 50 Hz	P1 MÁX W	P2 NOMINAL		In A	CONDENSADOR		
				KW	HP		µF	Vc	
EUROSWIM 50M	60123432	1 x 115-230 V~	1.03	0,33	0,5	4,2	16	450	64
EUROSWIM 50M	60123435	1 x 208-230 V~	0.9	0,33	0,5	4,2	16	450	64
EUROSWIM 75M	60123433	1 x 115-230 V~	1.23	0,5	0,75	5	20	450	65
EUROSWIM 75M	60123436	1 x 208-230 V~	1.15	0,5	0,75	5	25	450	65
EUROSWIM 75T	60123441	1 x 220-277/380-480 V~	1.07	0,5	0,75	3,5/2	-	-	65
EUROSWIM 100M	60123434	1 x 115-230 V~	1.33	0,75	1	6,3	25	450	66
EUROSWIM 100M	60123437	1 x 208-230 V~	1.33	0,75	1	6,3	25	450	66
EUROSWIM 100T	60123442	1 x 220-277/380-480 V~	1.3	0,75	1	4/2,4	-	-	66
EUROSWIM 150M	60123438	1 x 208-230 V~	1.7	1	1,5	7	31,5	450	66
EUROSWIM 150T	60123447	1 x 220-277/380-480 V~	1.63	1	1,5	5/2,9	-	-	66
EUROSWIM 200M	60123439	1 x 208-230 V~	2.15	1,5	2	8,6	40	450	67
EUROSWIM 200T	60123448	1 x 220-277/380-480 V~	1.85	1,5	2	6/3,5	-	-	67
EUROSWIM 300M	60123440	1 x 208-230 V~	3	2,2	3	12	-	-	67
EUROSWIM 300T	60123449	1 x 220-277/380-480 V~	3	2,2	3	8,7/5	-	-	67

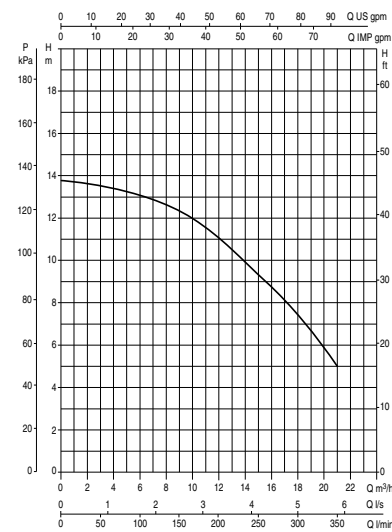
EUROSWIM

BOMBAS CENTRÍFUGAS PARA PISCINA

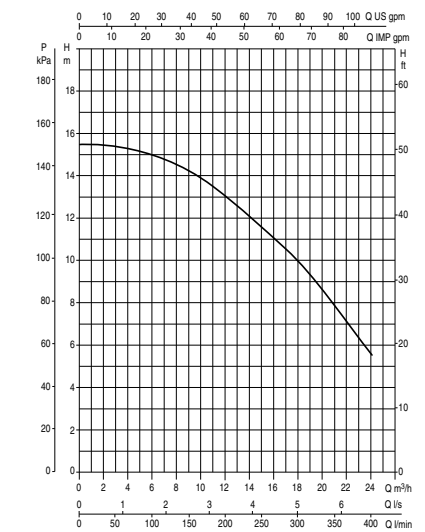
EUROSWIM 50



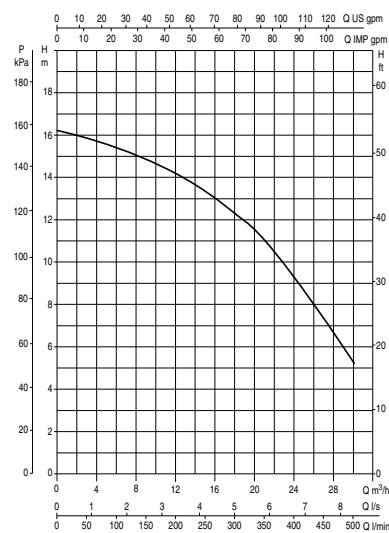
EUROSWIM 75



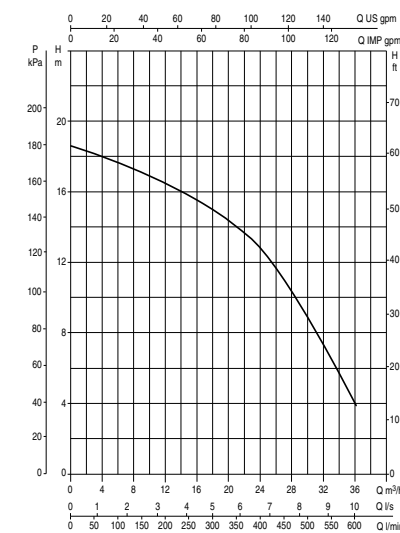
EUROSWIM 100



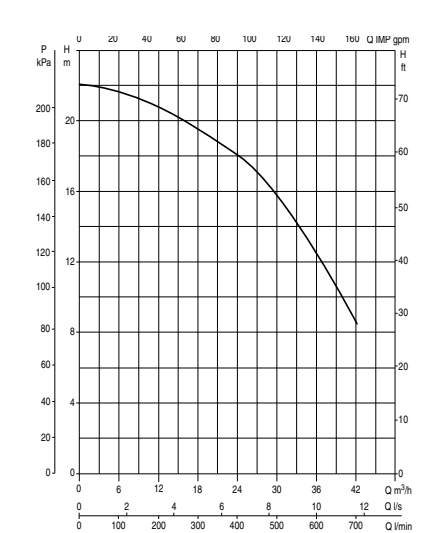
EUROSWIM 150



EUROSWIM 200

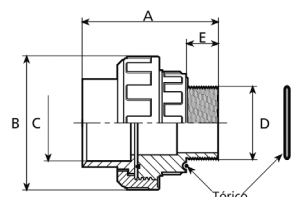


EUROSWIM 300



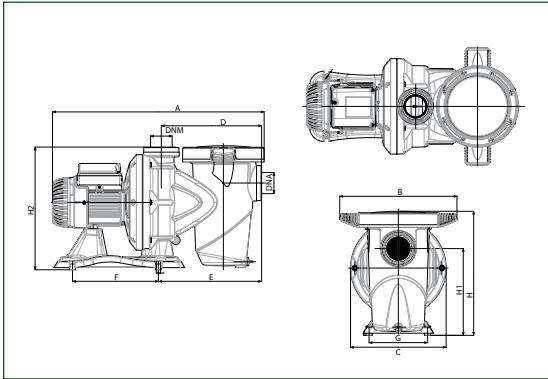
ACCESORIOS - KIT DE RACORES DE CONEXIÓN 2" GAS

DESCRIPCIÓN	CÓDIGO
KIT UNIONES 2" / DN 50-63	60120005

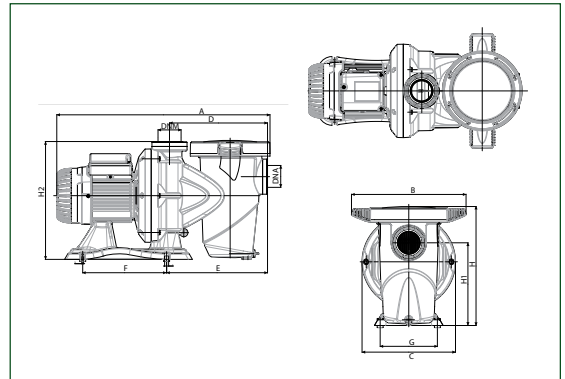


DIMENSIONES Y PESOS

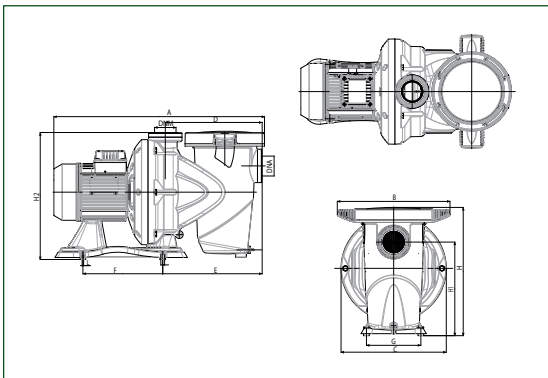
EUROSWIM 50



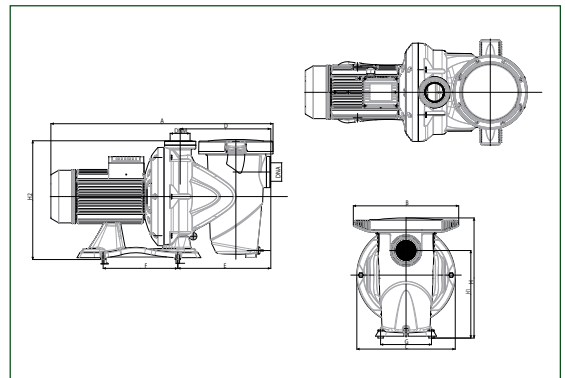
EUROSWIM 75 - 100



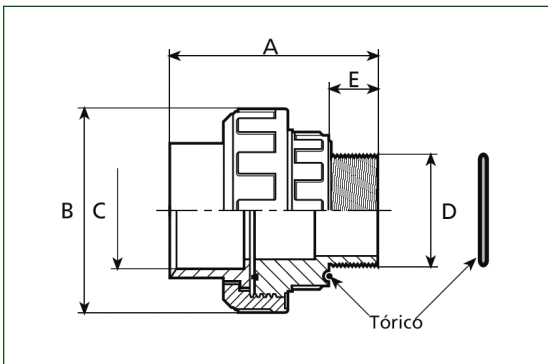
EUROSWIM 150 - 200



EUROSWIM 300



KIT DE RACORES DE CONEXIÓN 2" GAS



MODELO	A	B	C	D	E	F	G	H	H1	H2	I	L	DNA GAS	DNM GAS	DIMENSIONES EMBALAJE			PESO KG	CANT. x PALET
															L	B	H		
EUROSWIM 50 M	542	300	245	257	265	220	150	317	222	314	11	6,5	G2"	G2"	600	360	400	11,1	8
EUROSWIM 75 M	559	300	245	257	265	220	150	317	222	314	11	6,5	G2"	G2"	600	360	400	12,1	8
EUROSWIM 75 T	559	300	245	257	265	220	150	317	222	314	11	6,5	G2"	G2"	600	360	400	12,1	8
EUROSWIM 100 M	559	300	245	257	265	220	150	317	222	314	11	6,5	G2"	G2"	600	360	400	13,8	8
EUROSWIM 100 T	559	300	245	257	265	220	150	317	222	314	11	6,5	G2"	G2"	600	360	400	13,8	8
EUROSWIM 150 M	581	311	290	267	274	220	150	353	258	350	11	6,5	G2"	G2"	720	350	430	17,9	6
EUROSWIM 150 T	581	311	290	267	274	220	150	353	258	350	11	6,5	G2"	G2"	720	350	430	16,7	6
EUROSWIM 200 M	655	311	290	267	274	220	150	353	258	350	11	6,5	G2"	G2"	720	350	430	20	6
EUROSWIM 200 T	581	311	290	267	274	220	150	353	258	350	11	6,5	G2"	G2"	720	350	430	17,6	6
EUROSWIM 300 T	655	311	290	267	274	220	150	353	258	350	11	6,5	G2"	G2"	720	350	430	19,9	6
KIT CONEXIONES 2" GAS	99	99	50/63	2"	20	-	-	-	-	-	-	-	-	-	-	-	-	0,7	-