

MOTORES
ALTA
EFICIENCIA



ALIMENTACIÓN HÍDRICA DOMÉSTICA



Bomba centrífuga autoaspirante para aspiración hasta 27 metros, que se alcanza mediante un eyector. Cuerpo de la bomba y soporte del motor de fundición. Rodete y difusores de tecnopolímero. Aros de fricción de acero inoxidable.

Cierre mecánico de carbono/cerámica.

Cuerpo del eyector de fundición, tubo Venturi de tecnopolímero y boquilla de latón.

Motor asincrónico cerrado y refrigerado por ventilación externa.

Protección térmicoamperimétrica incorporada y condensador permanente en la versión monofásica.

Para la protección del motor trifásico se recomienda el uso de un dispositivo de protección contra sobrecargas que respete las normas vigentes.

Rango de funcionamiento: de 0.15 a 4,3 m³/h

Rango de temperatura del líquido: de 0°C a +40° C para otras aplicaciones de 0°C a +35° para uso doméstico.

Características del líquido bombeado: limpio, sin sólidos ni sustancias abrasivas, no viscoso, no agresivo, no cristalizado y químicamente neutro.

Temperatura ambiente máxima: +40°C.

Presión máxima de funcionamiento:

6 bar (600 kPa) para DP 80 - DP 100

8 bar (800 kPa) para DP 151 - DP 251

Grado de protección: IP 44

Clase de aislamiento: F

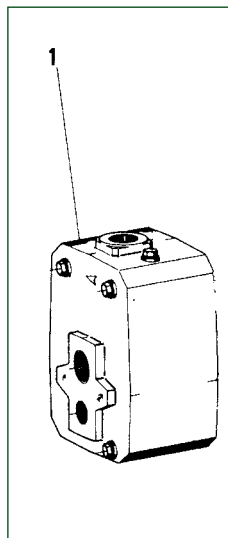
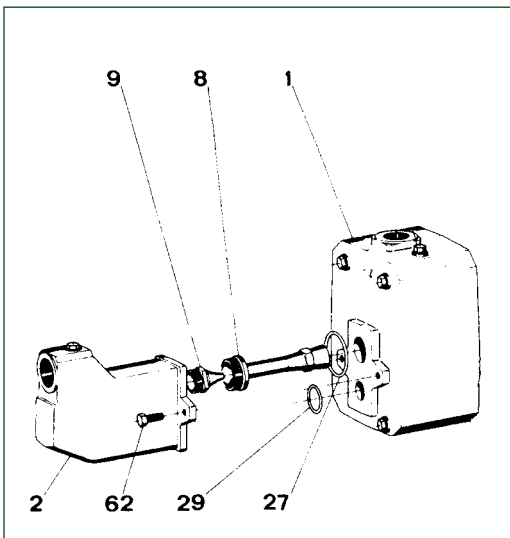
DATOS TÉCNICOS

| MODELO | CÓDIGO | DATOS ELÉCTRICOS | | | | | | |
|------------------|-----------|--------------------------------|-----------------|------------|-----|------------|-------------|-----|
| | | ALIMENTACIÓN 60 Hz | P1 MÁX kW | P2 NOMINAL | | In A | CONDENSADOR | |
| | | | | kW | HP | | µF | Vc |
| DP 82 M | 60114974 | 1x115 V~ | 0,78 | 0,6 | 0,8 | 7,1 | 50 | 250 |
| DP 82 M | 60110451 | 1x220-230 V~ | 0,75 | 0,6 | 0,8 | 3,25-3,4 | 12,5 | 450 |
| DP 82 M 115/230 | 60119487 | 1x115/230 V~ dual ALIMENTACIÓN | 0,9 | 0,6 | 0,8 | 7,09-3,61 | 50 | 450 |
| DP 82 T | 60110453 | 3x220-230/380-480 V ~ | 0,88 | 0,6 | 0,8 | 2,2 - 1,27 | - | - |
| DP 102 M | 60114975 | 1x115 V~ | 1,1 | 0,75 | 1 | 10,2 | 50 | 250 |
| DP 102 M | 60110457 | 1x220-230 V~ | 1,1 | 0,75 | 1 | 4,9-5,2 | 12,5 | 450 |
| DP 102 M 115/230 | 60119488 | 1x115/230 V~ dual ALIMENTACIÓN | 1,12 | 0,75 | 1 | 9,2-4,67 | 50 | 450 |
| DP 102 T | 60110459 | 3x220-230/380-400 V~ | 0,98 | 0,75 | 1 | 3,11-1,8 | - | - |
| DP 151 M | 102164580 | 1x220-230 V~ | 1,7 | 1,1 | 1,5 | 7,6 | 31,5 | 450 |
| DP 151 T | 102163870 | 3x220-230/380-400 V~ | 1,68 | 1,1 | 1,5 | 4,8-2,8 | - | - |
| DP 251 M | 102164590 | 1x220-230 V~ | 1,9 | 1,82 | 2,5 | 8,5 | 40 | 450 |
| DP 251 T | 102163880 | 3x220-230/380-400 V~ | 1,8 | 2,5 | 2,5 | 6,2-3,6 | - | - |

CAMPO DE APLICACIÓN

| MODELO | P2 NOMINAL | | TIPO DE EYECTOR | PROFUNDIDAD DE ASPIRACIÓN | DATOS HIDRÁULICOS (n = 2800 r.p.m.) | | | | | | | | | | | | | |
|--------------|--------------------------|-----|-----------------|---------------------------|-------------------------------------|------|----------------------------|------|------|------|------|------|-----|-----|-----|-----|---|---|
| | | | | | KW | HP | Presión de descarga en bar | | | | | | | | | | | |
| | 1,5 | 2 | | | | | 2,5 | 3 | 3,5 | 4 | 4,5 | 5 | 5,5 | 6 | 6,5 | 7 | | |
| | Tabla de caudales en l/h | | | | | | | | | | | | | | | | | |
| DP 82 M - T | 0,6 | 0,8 | E 25 | 9 | 1813 | 1080 | 446 | 33 | - | - | - | - | - | - | - | - | - | |
| | | | | 12 | 1426 | 225 | - | - | - | - | - | - | - | - | - | - | - | |
| | | | | 15 | 900 | 326 | - | - | - | - | - | - | - | - | - | - | - | |
| | | | E 30 | 9 | 1753 | 1286 | 812 | 524 | 261 | 12 | - | - | - | - | - | - | - | - |
| | | | | 12 | 1345 | 965 | 608 | 329 | 162 | 0 | - | - | - | - | - | - | - | - |
| | | | | 15 | 1166 | 761 | 452 | 228 | 45 | - | - | - | - | - | - | - | - | - |
| DP 102 M - T | 0,75 | 1 | E 25 | 9 | 2386 | 1756 | 1097 | 515 | 126 | - | - | - | - | - | - | - | | |
| | | | | 12 | 1930 | 1190 | 536 | 87 | - | - | - | - | - | - | - | - | | |
| | | | | 15 | 1459 | 773 | 252 | - | - | - | - | - | - | - | - | - | | |
| | | | E 30 | 12 | - | 1240 | 872 | 566 | 329 | 156 | - | - | - | - | - | - | - | |
| | | | | 15 | - | 1028 | 701 | 449 | 255 | 96 | - | - | - | - | - | - | - | |
| | | | | 18 | - | 785 | 527 | 302 | 150 | 15 | - | - | - | - | - | - | - | |
| DP 151 M - T | 1,1 | 1,5 | E 20 | 9 | - | - | - | 3470 | 2890 | 2220 | 1500 | 750 | - | - | - | - | | |
| | | | | 12 | - | - | - | 3110 | 2510 | 1850 | 1100 | 300 | - | - | - | - | | |
| | | | | 15 | - | - | - | 2710 | 2100 | 1380 | 640 | - | - | - | - | - | | |
| | | | E 25 | 15 | - | - | - | 2800 | 2330 | 1830 | 1350 | 900 | 520 | - | - | - | | |
| | | | | 18 | - | - | - | 2530 | 2050 | 1550 | 1090 | 680 | 300 | - | - | - | | |
| | | | | 21 | - | - | - | 2280 | 1800 | 1300 | 860 | 470 | - | - | - | - | | |
| E 30 | 21 | - | - | - | 1820 | 1650 | 1410 | 1160 | 910 | 700 | 520 | - | - | | | | | |
| | 24 | - | - | - | 1680 | 1520 | 1260 | 1020 | 780 | 580 | 420 | - | - | | | | | |
| | 27 | - | - | - | 1550 | 1360 | 1110 | 880 | 680 | 490 | 330 | - | - | | | | | |
| DP 251 M - T | 1,85 | 2,5 | E 20 | 9 | - | - | - | 4300 | 3600 | 2900 | 2180 | 1400 | 640 | - | - | | | |
| | | | | 12 | - | - | - | 3750 | 3140 | 2540 | 1700 | 940 | - | - | - | | | |
| | | | | 15 | - | - | - | - | 2780 | 2040 | 1300 | 500 | - | - | - | | | |
| | | | E 25 | 15 | - | - | - | - | 2920 | 2400 | 1900 | 1400 | 950 | 570 | - | - | | |
| | | | | 18 | - | - | - | - | 2600 | 2110 | 1620 | 1150 | 720 | 360 | - | - | | |
| | | | | 21 | - | - | - | - | 2350 | 1850 | 1350 | 900 | 510 | - | - | | | |
| | | | E 30 | 24 | - | - | - | - | 2050 | 1550 | 1080 | 660 | 300 | - | - | | | |
| | | | | 21 | - | - | - | - | - | 1710 | 1480 | 1220 | 980 | 770 | 590 | 420 | | |
| | | | | 24 | - | - | - | - | - | 1580 | 1330 | 1080 | 850 | 670 | 490 | 330 | | |
| 27 | - | - | - | - | - | - | 1440 | 1200 | 950 | 750 | 560 | 400 | 250 | | | | | |

INSTRUCCIONES PARA LA TRANSFORMACIÓN



Transformación de DP 151-251 a JET 151-251

Enrosque la boquilla (9) en su lugar en el cuerpo del eyector (2) y el tubo Venturi (8). Coloque las juntas tóricas (27) y (29) en las respectivas posiciones y fije el cuerpo del eyector (2) al cuerpo de la bomba (1) mediante los dos tornillos (62).

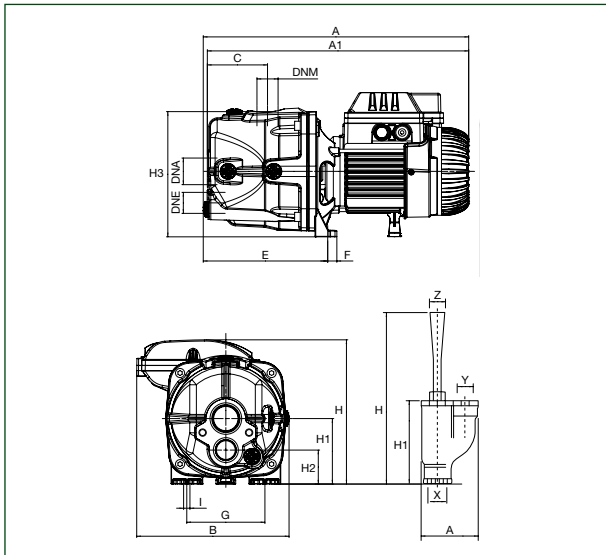
Transformación de DP 151-251 a JET 151-251

Aloje y quite los dos tornillos (62) conecte el cuerpo del eyector (2) al cuerpo de la bomba (1).

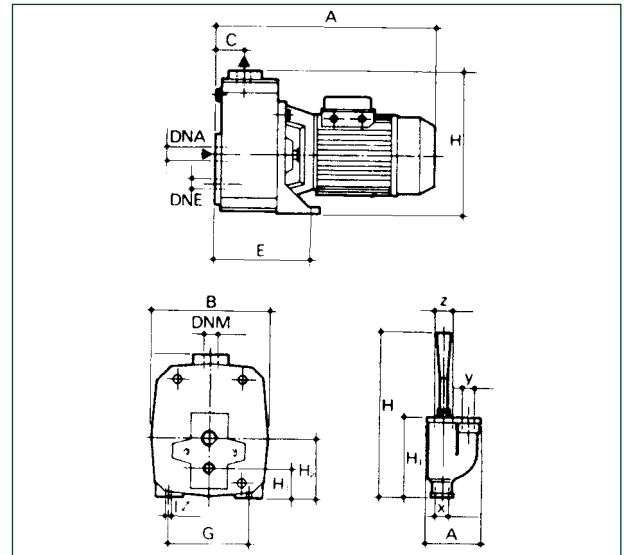
Guarde las juntas tóricas (27) y (29), el tubo Venturi (8) y la boquilla (9).

DIMENSIONES Y PESOS

DP 82-102



DP 151-251 Transformable



| MODELO | A | A1 | B | C | E | G | I Ø | H | H1 | H2 | H3 | I | DNA (NPT) | DNM (NPT) | DNE (NPT) | EYECTOR | | | | | | DIMENSIONES EMBALAJE | | |
|----------|-----|-----|-----|----|-----|-----|-----|-----|----|-----|-----|---|-----------|-----------|-----------|---------|-----|-----|---------|----|--------|----------------------|-----|-----|
| | | | | | | | | | | | | | | | | A | H | H1 | Ø (NPT) | | | L/A | L/B | H |
| | | | | | | | | | | | | | | | | | | | x | y | z | | | |
| DP 82 | 377 | 371 | 175 | 86 | 177 | 111 | - | 194 | 94 | 49 | 179 | 9 | 1 1/4" | 1" | 1" | 97 | 295 | 143 | 1" | 1" | 1 1/4" | 480 | 240 | 240 |
| DP 102 | 398 | 392 | 175 | 86 | 177 | 111 | - | 203 | 94 | 49 | 179 | 9 | 1 1/4" | 1" | 1" | 97 | 295 | 143 | 1" | 1" | 1 1/4" | 480 | 240 | 240 |
| DP 151 | 388 | - | 210 | 50 | 197 | 145 | 11 | 155 | 52 | 108 | - | - | 1 1/4" | 1" | 1" | 97 | 295 | 143 | 1" | 1" | 1 1/4" | - | - | - |
| DP 251 M | 462 | - | 210 | 50 | 197 | 145 | 11 | 155 | 53 | 108 | - | - | 1 1/4" | 1" | 1" | 97 | 295 | 143 | 1" | 1" | 1 1/4" | - | - | - |
| DP 251 M | 388 | - | 210 | 50 | 197 | 145 | 11 | 155 | 53 | 108 | - | - | 1 1/4" | 1" | 1" | 97 | 295 | 143 | 1" | 1" | 1 1/4" | - | - | - |

ACCESORIOS - EYECTORES DP

| MODELO | CÓDIGO | CANT. X CAJA |
|--------------|-----------|--------------|
| EYECTOR E 20 | 109200000 | 6 |
| EYECTOR E 25 | 109200020 | 6 |
| EYECTOR E 30 | 109200010 | 6 |

