



Grupos de presión para sistema de rociadores diseñados de conformidad con la norma Europea EN 12845. La norma Europea EN 12845 establece que los grupos deben estar compuestos de la siguiente manera:

- 1 electrobomba
- 1 bomba diesel
- 2 electrobombas
- 1 electrobomba + 1 bomba diesel
- 2 bombas diesel
- 1 electrobomba + 2 bombas diesel
- 3 bombas diesel

Los grupos de bombas DAB se construyen según un diseño modular que permite armar todas las versiones de los grupos según la norma EN 12845.

DAB suministra los grupos en cuatro versiones:

- 1 KDN EN, compuesto de 1 electrobomba
- 1 KDN EN-JET, compuesto de 1 electrobomba + 1 bomba jockey.
- 1 KDN MD EN; compuesto de 1 bomba Diesel
- 1 KDN MD EN-JET; compuesto de 1 bomba Diesel + 1 bomba jockey

Para ensamblar todas las versiones (grupo con 2- 3 bombas) suministramos los kits de colectores de unión como accesorios, el kit debe montarse entre los colectores de impulsión de dos bombas.

Componentes principales:

- Dispositivo de conexión excéntrico situado en una boca de aspiración independiente de la bomba.
- Bombas centrífugas normalizadas serie KDN (con acoplamiento distanciador) con rendimientos y construcción conformes a EN 12845
- Motor eléctrico o diesel que proporciona la potencia

máxima absorbida por la bomba

- Detección de la rotación del motor diesel (sensor de velocidad)

- un cuadro de control por cada bomba, incorpora voltímetros y amperímetros, 2 baterías de arranque, 2 dispositivos de control de la carga de las baterías, contador de revoluciones, cuentahoras, selector Man-0-Aut, interruptor general, luces testigos.

- cuadro de control para bomba jockey (en su caso).

- depósito de diesel con capacidad para garantizar 6 horas de funcionamiento (sólo para versión diesel).

- válvulas antirretorno

- Bomba Jockey (a pedido) versión JET o KVCX, para pequeñas caídas de presión, con 1 vaso de expansión.

- caudalímetro (opcional) a instalar en el colector de impulsión.

- bancada de acero galvanizado

- colector de impulsión de acero galvanizado con presostatos de arranque, circuitos de by-pass y manómetro

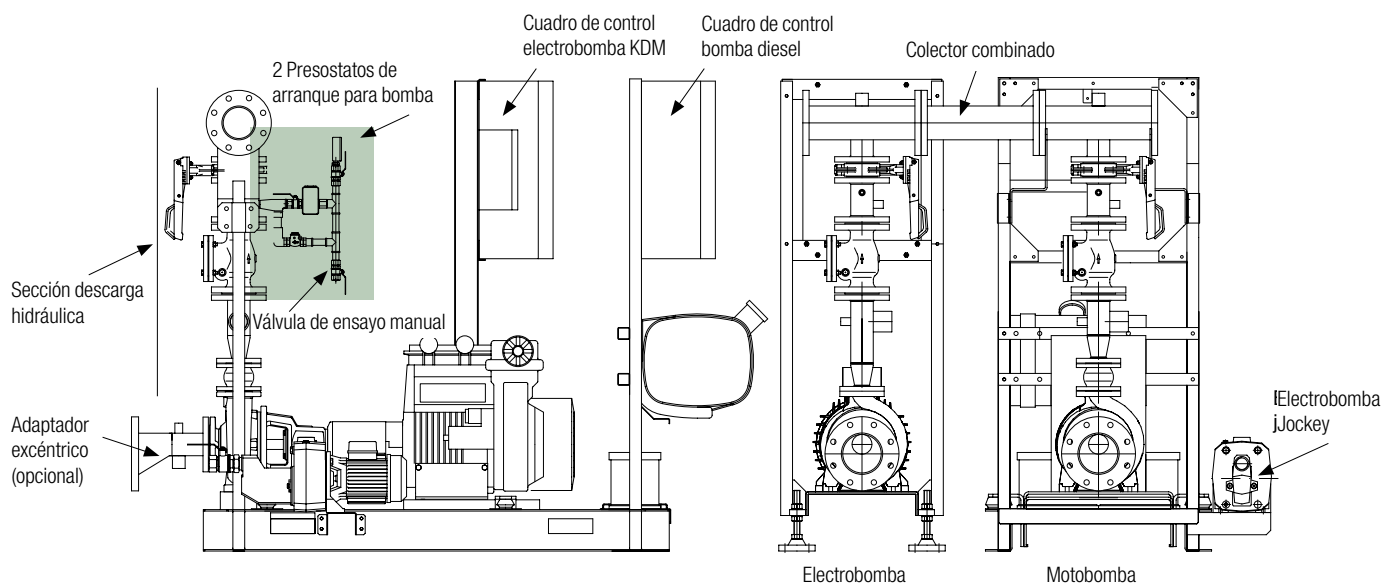
De acuerdo con EN 12845, el usuario deberá llevar a cabo un programa de inspección y control, organizar el programa de ensayos, servicio y mantenimiento y conservar los registros en un libro que se debe guardar en el sitio.

El instalador deberá proporcionar al usuario un procedimiento de control e inspección documentado, en el que se mencione particularmente el arranque manual de emergencia de las bombas.

DAB suministra, junto con sus sistemas de lucha contra incendios, una lista de todas las inspecciones y controles requeridos por EN 12845. La Declaración de Conformidad con la Norma



ELECTROBOMBA SEGÚN NORMAS EN, MOTOBOMBA SEGÚN NORMAS EN



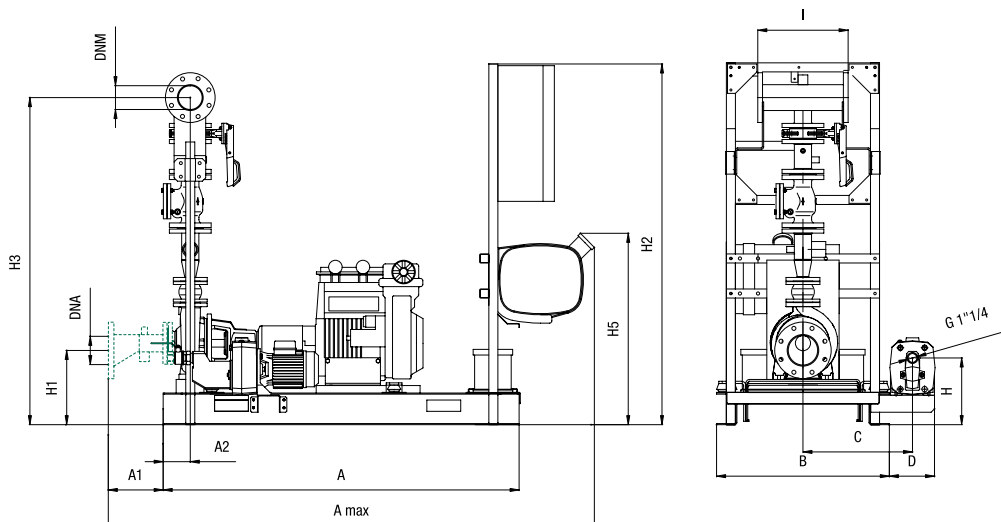
DATOS TÉCNICOS - 1 BOMBA DIESEL KDN

MODELO	CÓDIGO	P2 NOMINAL kW	Ø COLECTORED		CAUDALÍMETRO KIT	VOLUMEN EMBALAJE m³
			DNA	DNM		
1KDN 32-160/177 MD EN 12845	503883060	11	100	80	KDN 32 EN 12845	6,7
1KDN 32-200.1/207 MD EN 12845	503883070	11	100	80	KDN 32 EN 12845	6,7
1KDN 32-200/180 MD EN 12845	503883080	11	100	80	KDN 32 EN 12845	6,7
1KDN 32-200/200 MD EN 12845	503883090	11	100	80	KDN 32 EN 12845	6,7
1KDN 32-200/219 MD EN 12845	503883100	11	100	80	KDN 32 EN 12845	6,7
1KDN 32-250/250 MD EN 12845	60122039	11	80	2"	KDN 32 EN 12845	6,7
1KDN 32-250/259 MD EN 12845	60122041	15	80	2"	KDN 32 EN 12845	6,7
1KDN 40-160/161 MD EN 12845	503883160	11	125	100	KDN 40 EN 12845	6,7
1KDN 40-160/177 MD EN 12845	503883170	11	125	100	KDN 40 EN 12845	6,7
1KDN 40-200/200 MD EN 12845	503883180	15	125	100	KDN 40 EN 12845	6,7
1KDN 40-200/219 MD EN 12845	503883190	15	125	100	KDN 40 EN 12845	6,7
1KDN 40-250/230 MD EN 12845	503883200	19	125	100	KDN 40 EN 12845	6,7
1KDN 40-250/240 MD EN 12845	503883210	19	125	100	KDN 40 EN 12845	6,7
1KDN 40-250/260 MD EN 12845	503883220	26	125	100	KDN 40 EN 12845	6,7
1KDN 50-160/161 MD EN 12845	503883260	11	150	125	KDN 50 EN 12845	6,7
1KDN 50-160/177 MD EN 12845	503883270	15	150	125	KDN 50 EN 12845	6,7
1KDN 50-200/190 MD EN 12845	503883280	15	150	125	KDN 50 EN 12845	6,7
1KDN 50-200/210 MD EN 12845	503883290	19	150	125	KDN 50 EN 12845	6,7
1KDN 50-200/219 MD EN 12845	503883300	26	150	125	KDN 50 EN 12845	6,7
1KDN 50-250/230 MD EN 12845	503883310	26	150	125	KDN 50 EN 12845	6,7
1KDN 50-250/250 MD EN 12845	503883320	26	150	125	KDN 50 EN 12845	6,7
1KDN 50-250/263 MD EN 12845	60122616	37	125	80	KDN 50 EN 12845	6,7
1KDN 65-160/153 MD EN 12845	503883360	11	200	125	KDN 65 EN 12845	6,7
1KDN 65-160/177 MD EN 12845	503883370	15	200	125	KDN 65 EN 12845	6,7
1KDN 65-200/190 MD EN 12845	503883380	19	200	125	KDN 65 EN 12845	6,7
1KDN 65-200/200 MD EN 12845	503883390	26	200	125	KDN 65 EN 12845	6,7
1KDN 65-200/219 MD EN 12845	503883400	26	200	125	KDN 65 EN 12845	6,7
1KDN 65-250/230 MD EN 12845	503883410	26	200	125	KDN 65 EN 12845	6,7
1KDN 65-250/250 MD EN 12845	503883420	37	200	125	KDN 65 EN 12845	6,7
1KDN 65-250/263 MD EN 12845	503883430	53	200	125	KDN 65 EN 12845	6,7
1KDN 80-160/177 MD EN 12845	503883440	37	250	150	KDN 80 EN 12845	9,7
1KDN 80-200/200 MD EN 12845	503883450	37	250	150	KDN 80 EN 12845	9,7
1KDN 80-200/222 MD EN 12845	503883460	53	250	150	KDN 80 EN 12845	9,7
1KDN 80-250/240 MD EN 12845	503883470	68	250	150	KDN 80 EN 12845	9,7
1KDN 80-250/260 MD EN 12845	503883480	103	250	150	KDN 80 EN 12845	9,7
1KDN 80-250/270 MD EN 12845	503883490	103	250	150	KDN 80 EN 12845	9,7
1KDN 100-200/200 MD EN 12845	503884010	53	300	200	KDN 100 EN 12845	9,7
1KDN 100-200/210 MD EN 12845	503884020	68	300	200	KDN 100 EN 12845	9,7
1KDN 100-200/219 MD EN 12845	503884030	103	300	200	KDN 100 EN 12845	9,7
1KDN 100-250/240 MD EN 12845	503884040	103	300	200	KDN 100 EN 12845	9,7
1KDN 100-250/250 MD EN 12845	503884050	103	300	200	KDN 100 EN 12845	9,7
1KDN 100-250/260 MD EN 12845	503884060	109	300	200	KDN 100 EN 12845	9,7

DATOS TÉCNICOS - 1 BOMBA DIESEL KDN + BOMBA PILOTO

MODELO	CÓDIGO	P2 NOMINAL KW	Ø COLECTORED		BOMBA PILOTO	CAUDALÍMETRO KIT	VOLUMEN EMBALAJE m³
			DNA	DNM			
1KDN 32-160/177 MD EN 12845-JET	503883560	11	100	80	JET 251 T	KDN 32 EN 12845	6,7
1KDN 32-200.1/207 MD EN 12845-JET	503883570	11	100	80	JET 251 T	KDN 32 EN 12845	6,7
1KDN 32-200/180 MD EN 12845-JET	503883580	11	100	80	JET 251 T	KDN 32 EN 12845	6,7
1KDN 32-200/200 MD EN 12845-JET	503883590	11	100	80	JET 251 T	KDN 32 EN 12845	6,7
1KDN 32-200/219 MD EN 12845-JET	503883600	11	100	80	JET 251 T	KDN 32 EN 12845	6,7
1KDN 32-250/250 MD EN 12845-KVCX	60122040	11	80	"2"	KVCX 65-80T	KDN 32 EN 12845	6,7
1KDN 32-250/259 MD EN 12845-KVCX	60122042	15	80	"2"	KVCX 65-80T	KDN 32 EN 12845	6,7
1KDN 40-160/161 MD EN 12845-JET	503883660	11	125	100	JET 251 T	KDN 40 EN 12845	6,7
1KDN 40-160/177 MD EN 12845-JET	503883670	11	125	100	JET 251 T	KDN 40 EN 12845	6,7
1KDN 40-200/200 MD EN 12845-JET	503883680	15	125	100	JET 251 T	KDN 40 EN 12845	6,7
1KDN 40-200/219 MD EN 12845-JET	503883690	15	125	100	JET 251 T	KDN 40 EN 12845	6,7
1KDN 40-250/230 MD EN 12845-JET	503883700	19	125	100	JET 251 T	KDN 40 EN 12845	6,7
1KDN 40-250/240 MD EN 12845-JET	503883710	19	125	100	JET 251 T	KDN 40 EN 12845	6,7
1KDN 40-250/260 MD EN 12845-JET	503883720	26	125	100	JET 251 T	KDN 40 EN 12845	6,7
1KDN 50-160/161 MD EN 12845-JET	503883760	11	150	125	JET 251 T	KDN 50 EN 12845	6,7
1KDN 50-160/177 MD EN 12845-JET	503883770	15	150	125	JET 251 T	KDN 50 EN 12845	6,7
1KDN 50-200/190 MD EN 12845-JET	503883780	15	150	125	JET 251 T	KDN 50 EN 12845	6,7
1KDN 50-200/210 MD EN 12845-JET	503883790	19	150	125	JET 251 T	KDN 50 EN 12845	6,7
1KDN 50-200/219 MD EN 12845-JET	503883800	26	150	125	JET 251 T	KDN 50 EN 12845	6,7
1KDN 50-250/230 MD EN 12845-JET	503883810	26	150	125	JET 251 T	KDN 50 EN 12845	6,7
1KDN 50-250/250 MD EN 12845-JET	503883820	26	150	125	JET 251 T	KDN 50 EN 12845	6,7
1KDN 50-250/263 MD EN 12845-KV	60122620	37	125	80	KV 3/12T	KDN 50 EN 12845	6,7
1KDN 65-160/153 MD EN 12845-JET	503883860	11	200	125	JET 251 T	KDN 65 EN 12845	6,7
1KDN 65-160/177 MD EN 12845-JET	503883870	15	200	125	JET 251 T	KDN 65 EN 12845	6,7
1KDN 65-200/190 MD EN 12845-JET	503883880	19	200	125	JET 251 T	KDN 65 EN 12845	6,7
1KDN 65-200/200 MD EN 12845-JET	503883890	26	200	125	JET 251 T	KDN 65 EN 12845	6,7
1KDN 65-200/219 MD EN 12845-JET	503883900	26	200	125	JET 251 T	KDN 65 EN 12845	6,7
1KDN 65-250/230 MD EN 12845-JET	503883910	26	200	125	JET 251 T	KDN 65 EN 12845	6,7
1KDN 65-250/250 MD EN 12845-JET	503883920	37	200	125	KVCX 65/80	KDN 65 EN 12845	6,7
1KDN 65-250/263 MD EN 12845-JET	503883930	53	200	125	KVCX 65/80	KDN 65 EN 12845	6,7
1KDN 80-160/177 MD EN 12845-KVCX65-80	503883940	37	250	150	KVCX 65/80	KDN 80 EN 12845	9,7
1KDN 80-200/200 MD EN 12845-KVCX65-80	503883950	37	250	150	KVCX 65/80	KDN 80 EN 12845	9,7
1KDN 80-200/222 MD EN 12845-KVCX65-80	503883960	53	250	150	KVCX 65/80	KDN 80 EN 12845	9,7
1KDN 80-250/240 MD EN 12845-KVCX65-80	503883970	68	250	150	KVCX 65/80	KDN 80 EN 12845	9,7
1KDN 80-250/260 MD EN 12845-KVCX65-80	503883980	103	250	150	KVCX 65/80	KDN 80 EN 12845	9,7
1KDN 80-250/270 MD EN 12845-KVCX65-80	503883990	103	250	150	KVCX 65/80	KDN 80 EN 12845	9,7
1KDN 100-200/200 MD EN 12845-KVCX65-80	503884510	53	300	200	KVCX 65/80	KDN 100 EN 12845	9,7
1KDN 100-200/210 MD EN 12845-KVCX65-80	503884520	68	300	200	KVCX 65/80	KDN 100 EN 12845	9,7
1KDN 100-200/219 MD EN 12845-KVCX65-80	503884530	103	300	200	KVCX 65/80	KDN 100 EN 12845	9,7
1KDN 100-250/240 MD EN 12845-KVCX65-80	503884540	103	300	200	KVCX 65/80	KDN 100 EN 12845	9,7
1KDN 100-250/250 MD EN 12845-KVCX65-80	503884550	103	300	200	KVCX 65/80	KDN 100 EN 12845	9,7
1KDN 100-250/260 MD EN 12845-KVCX65-80	503884560	109	300	200	KVCX 65/80	KDN 100 EN 12845	9,7

DIMENSIONES Y PESOS - MÓDULO BOMBA DIESEL



* LOS COMPONENTES INDICADOS CON LÍNEA DE PUNTOS NO ESTÁN INCLUIDOS EN EL SUMINISTRO ESTÁNDAR

DESCRIPCIÓN		A	A máx	A1	A2	B	C	D	H	H1	H2	H3	H5	I	DNA	DNM	sin bomba jockey Kg	Con bomba jockey Kg
1KDN 32-160/177	MD EN 12845	1576	2110	200	120	795	485	200	295	315	1600	1202	846	400	80	2"	520	550
1KDN 32-200/207/180/200/219	MD EN 12845	1576	2110	200	120	795	485	200	295	323	1600	1232	846	400	80	2"	520	550
1KDN 40-160/161/177	MD EN 12845	1576	2135	225	120	795	485	200	295	315	1600	1262	846	400	100	2 1/2"	570	600
1KDN 40-200/200/219	MD EN 12845	1576	2155	245	120	795	485	200	295	343	1600	1307	846	400	100	2 1/2"	590	620
1KDN 40-250/230-240	MD EN 12845	1576	2155	245	120	795	485	200	295	343	1600	1352	846	400	100	2 1/2"	600	630
1KDN 40-250/260	MD EN 12845	1576	2155	245	120	795	485	200	295	363	1600	1372	846	400	100	2 1/2"	650	680
1KDN 50-160/161	MD EN 12845	1576	2170	260	120	795	485	200	295	312	1600	1330	846	400	125	80	610	640
1KDN 50-160/177	MD EN 12845	1576	2170	260	120	795	485	200	295	332	1600	1350	846	400	125	80	620	650
1KDN 50-200/190	MD EN 12845	1576	2170	260	120	795	485	200	295	332	1600	1370	846	400	125	80	630	660
1KDN 50-200/210	MD EN 12845	1576	2170	260	120	795	485	200	295	332	1600	1370	846	400	125	80	630	660
1KDN 50-200/219	MD EN 12845	1576	2170	260	120	795	485	200	295	332	1600	1370	846	400	125	80	630	660
1KDN 50-250/230-250	MD EN 12845	1576	2170	260	120	795	485	200	295	352	1600	1415	846	400	125	80	690	720
1KDN 65-160/153	MD EN 12845	1576	2185	275	120	795	485	200	295	303	1600	1420	846	400	150	100	650	680
1KDN 65-160/177	MD EN 12845	1576	2185	275	120	795	485	200	295	323	1600	1440	846	400	150	100	660	690
1KDN 65-200/190	MD EN 12845	1576	2185	275	120	795	485	200	295	323	1600	1465	846	400	150	100	690	720
1KDN 65-200/200-219	MD EN 12845	1576	2185	275	120	795	485	200	295	343	1600	1485	846	400	150	100	700	720