

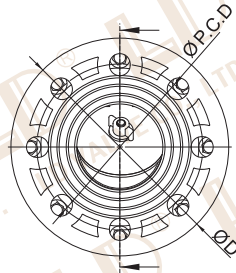
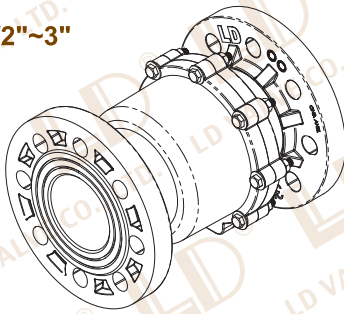
LD-818F

**Swing Check Valve
-Flanged End**

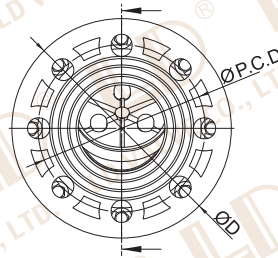
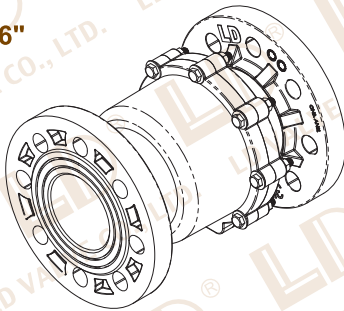
FEATURES:

- Extra heavy duty construction with rigid PVC material.
- Fully serviceable, replaceable components long life design.
- 100% full flow design.
- Rapid closure helps to eliminate sudden back-flow water hammer.
- We recommend flanged end connections for joining a metal system to a plastic system. We do not recommend the joining of metal male pipe threads with plastic female pipe threads.

2-1/2"~3"



4"~6"



When installing flanges, it is critical that bolts be equally tightened in sequence which diametrically opposed to each other.

Al instalar las bridas, es crítico que los tornillos sean igualmente ajustados en secuencia que debe ser diametralmente opuesto uno al otro.

Lorsque l'installation de brides, il est essentiel que les boulons sont serrés dans l'ordre d'être diamétralement opposés les uns aux autres.

**Válvula Anti-Retorno con
Bridas-Serie Clapeta**

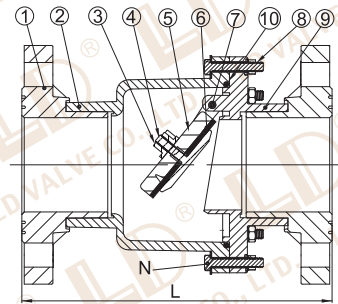
CARACTERÍSTICAS:

- Hecho de PVC rígido, fabricada para alto rendimiento.
- Totalmente reparable, componentes reemplazables, diseñado a larga vida.
- Con diseño 100% flujo.
- Cierre rápido, ayuda a eliminar el reflujo de agua corriente precipitada.
- Recomendamos las uniones terminales con bridas que sean conectadas de sistema metálico a sistema plástico. No es recomendable unir tubos metálicos rosca macho con tubos plásticos de rosca hembra.

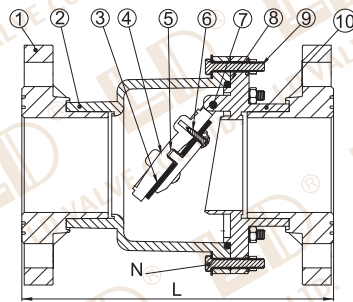
**Clapet Anti-Retour à Battant
-à Brides**

CARACTÉRISTIQUES:

- La construction lourde avec un matériau rigide en PVC.
- Les composants sont conçus pour la réparation et le remplacement entièrement avec une longue durée de vie.
- 100% plein débit conçu.
- Fermeture rapide, permet d'éliminer l'eau courante précipité anti-reflux.
- Nous recommandons l'extrémité de la bride est pour connecter un système plastique avec un système métallique. Nous ne recommandons pas le raccord du tube métallique mâle à visser avec d'un tube plastique femelle à visser.



NO	PARTS NAME	MATERIALS	PCS
1	FLANGE	PVC/CPVC/PP/PVDF	2
2	UPPER VALVE BODY	PVC/CPVC/PP/PVDF	1
3	NUT	ABS	1
4	GASKET HOLDER	ABS	1
5	DISC	ABS	1
6	GASKET	NBR/EPDM/VITON	1
7	ROD	STAINLESS STEEL	1
8	SCREW	STAINLESS STEEL	N
9	LOWER VALVE BODY	PVC/CPVC/PP/PVDF	1
10	O-RING	NBR/EPDM/VITON	1



NO	PARTS NAME	MATERIALS	PCS
1	FLANGE	PVC/CPVC/PP/PVDF	2
2	UPPER VALVE BODY	PVC/CPVC/PP/PVDF	1
3	GASKET	NBR/EPDM/VITON	1
4	DISC	ABS	1
5	GASKET HOLDER	ABS	1
6	SCREW	STAINLESS STEEL	3
7	PIN	STAINLESS STEEL	1
8	O-RING	NBR/EPDM/VITON	1
9	SCREW	STAINLESS STEEL	N
10	LOWER VALVE BODY	PVC/CPVC/PP/PVDF	1

DN	SIZE	L (mm)	JIS ψ D (mm)	DIN ψ D (mm)	ANSI ψ D (mm)	ANSI (mm) PCD HOLES	BS (mm) PCD HOLES	DIN (mm) PCD HOLES	JIS (mm) PCD HOLES	WORKING PRESSURE	MASTER CARTON QTY	REMARK
50	2"	200	155	165	152	121 4	114.3 4	125 4	120 4	150PSI@73°F/ PN10bar@22°C	6	Under Development
65	2-1/2"	240	175	185	178	140 4	127 4	145 4	140 4			
80	3"	260	185	200	191	152 4	146 4	160 8	150 8			
100	4"	300	210	220	229	191 8	178 8	180 8	175 8	100PSI@73°F/ PN6bar@22°C	6	
125	5"	350	250	250	254	216 8	209.6 8	210 8	210 8			
150	6"	400	280	285	284	241 8	235 8	240 8	240 8			