

LD-819F

Vertical Check Valve -Flanged End

FEATURES:

- Reliable back-flow prevention.
- Rapid closure helps to eliminate sudden back-flow water hammer.
- Rugged thermoplastic construction, never rust.
- We recommend flanged end connections for joining a metal system to a plastic system. We do not recommend the joining of metal male pipe threads with plastic female pipe threads.

Válvula Anti-Retorno de Gravedad-Bridas

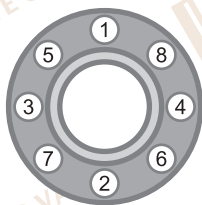
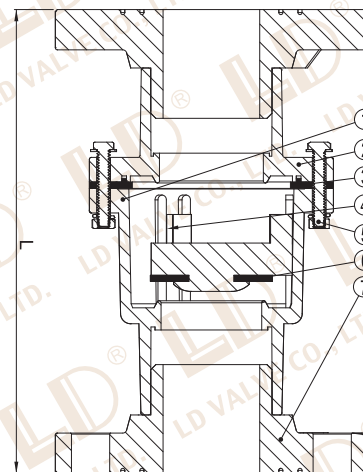
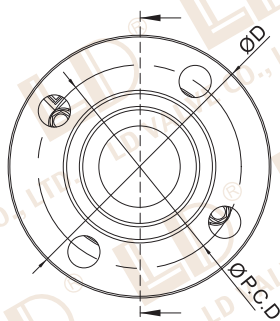
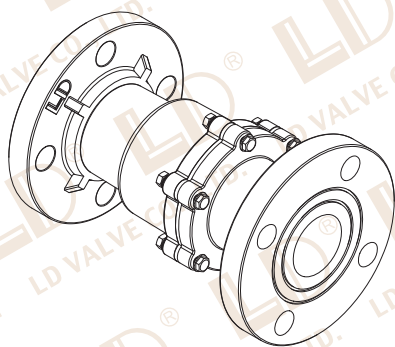
CARACTERÍSTICAS:

- Confiable en prevenir el reflujo.
- Cierre rápido ayuda a eliminar el reflujo de agua corriente precipitada.
- Termoplástico duro, nunca se oxida.
- Recomendamos las uniones terminales con bridas que sean conectadas de sistema metálico a sistema plástico. No es recomendable unir tubos metálicos rosca macho con tubos plásticos de rosca hembra.

Clapet Anti-Retour Verticale -à Brides

CARACTÉRISTIQUES:

- Une prévention du reflux fiable.
- Fermeture rapide, permet d'éliminer l'eau courante précipité anti-reflux.
- Une construction robuste en thermoplastique, ne rouillera jamais.
- Nous recommandons l'extrémité de la bride est pour connecter un système plastique avec un système métallique. Nous ne recommandons pas le raccord du tube métallique mâle à visser avec d'un tube plastique femelle à visser.



When installing flanges, it is critical that bolts be equally tightened in sequence which diametrically opposed to each other.

Al instalar las bridas, es crítico que los tornillos sean igualmente ajustados en secuencia que debe ser diametralmente opuesto uno al otro.

Lorsque l'installation de brides, il est essentiel que les boulons sont serrés dans l'ordre d'être diamétralement opposés les uns aux autres.

NO	PARTS NAME	MATERIALS	PCS
1	UPPER VALVE BODY	PVC/CPVC/PP/PVDF	1
2	LOWER VALVE BODY	PVC/CPVC/PP/PVDF	1
3	GASKET	NBR/EPDM/VITON	1
4	VALVE SLIDE	PVC/CPVC/PP/PVDF	1
5	SCREW	STAINLESS STEEL	N
6	GASKET	NBR/EPDM/VITON	1
7	FLANGE	PVC/CPVC/PP/PVDF	2

DN	SIZE	L (mm)	JIS ψ D (mm)	ANSI ψ D (mm)	DIN ψ D (mm)	ANSI(mm)		BS(mm)		DIN(mm)		JIS(mm)		WORKING PRESSURE	MASTER CARTON Q'TY	REMARK
						PCD	HOLES	PCD	HOLES	PCD	HOLES	PCD	HOLES			
15	1/2"					60.3	4	66.7	4	65	4	70	4			Under Development
20	3/4"	173.2	100	100	100	69.8	4	73	4	75	4	75	4			
25	1"	181.8	125	108	115	79.4	4	82.5	4	85	4	90	4	150PSI@73°F/ PN10bar@22°C		
32	1-1/4"	197.1	135	135	135	88.9	4	87.3	4	100	4	100	4			
40	1-1/2"	223.2	140	127	150	98.4	4	98.4	4	110	4	105	4			
50	2"	250.3	155	151.5	165	121	4	114.3	4	125	4	120	4			