

LD-807

Spring Check Valve -Socket End

FEATURES:

- Single union design permits removal of valve body for service and maintenance.
- Self-sealing stainless steel spring equipped not dependent on gravity.
- Rapid closure helps to eliminate sudden back-flow water hammer.
- Reliable back-flow prevention when installed vertically or horizontally.
- Quick and easy disassembly without use of special tools.

Válvula Anti-Retorno con un Unión-Serie Muelle -Encolar

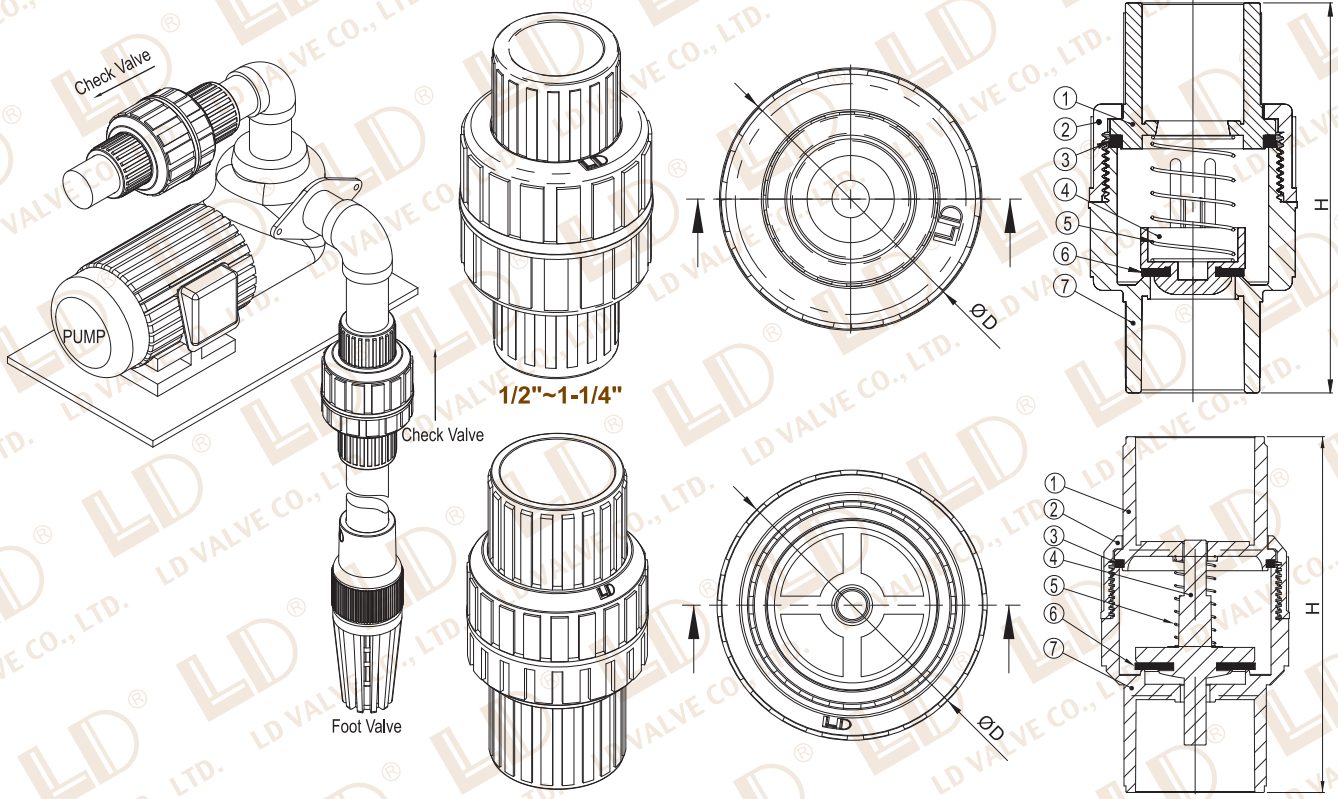
CARACTERÍSTICAS:

- El diseño unión simple permite remover el cuerpo de la válvula para servicio y mantenimiento.
- Muelle de acero inoxidable y auto adhesivo equipado no dependiente de la gravedad.
- Cierre rápido, ayuda a eliminar el reflujo de agua corriente precipitada.
- Válvula contra reflujo al instalar verticalmente u horizontalmente.
- Desmontaje rápida y fácil sin el uso de herramientas especiales.

Clapet Anti-Retour Union Simple-Série de Ressort -à Coller

CARACTÉRISTIQUES:

- Une conception de l'union simple permet de retirer le corps de la vanne pour le service et la maintenance.
- Auto-joint équipé d'un ressort en acier inoxydable ne dépend pas de la gravité.
- Fermeture rapide, permet d'éliminer l'eau courante précipité anti-reflux.
- La soupape de refoulement peut être installée verticalement ou horizontalement.
(Une pression de retour minimale est nécessaire pour fermer complètement)
- Démontage facile et rapide sans l'utilisation d'outils spéciaux.



NO	PARTS NAME	MATERIALS	PCS
1	END CONNECTOR	PVC/CPVC/PP/PVDF	1
2	NUT	PVC/CPVC/PP/PVDF	1
3	O-RING	NBR/EPDM/VITON	1
4	VALVE SLIDE	PVC/CPVC/PP/PVDF	1
5	SPRING	STAINLESS STEEL	1
6	GASKET	NBR/EPDM/VITON	1
7	VALVE BODY	PVC/CPVC/PP/PVDF	1

DN	SIZE	ψ D (mm)	H (mm)	ANSI (mm)	BS (mm)	DIN (mm)	JIS (mm)	WORKING PRESSURE	MASTER CARTON QTY	REMARK
10	3/8"	51	94.7	17.15	17.2	16	18	150PSI@73°F/ PN10bar@22°C		Under Development
15	1/2"	59.4	104.7	21.34	21.31	20	22		175	
20	3/4"	69.6	128.1	26.67	26.9	25	26		100	
25	1"	72.9	152.1	33.4	33.71	32	32		70	
32	1-1/4"	88.8	173.9	42.16	42.39	40	38		72	
40	1-1/2"	95.6	180.5	48.26	48.31	50	48		40	
50	2"	130	222.2	60.33	60.3	63	60		36	
65	2-1/2"	142.4	252.1	73.03	76.1	75	76		12	
80	3"			88.9	88.9	90	89	12		