

SINCE 1974 TAIWAN

LD-889AB

Insert Brass Adaptor

FEATURES:

- Transition between metal and plastic piping.
- Comply to SCH80 standard.
- Double one piece molded.
- Pressure tested 100%.
- Excellent flow characteristics.

Adaptador con Inserto de Latón

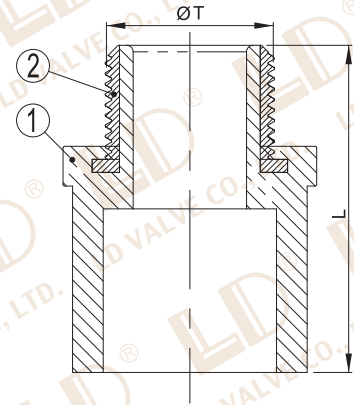
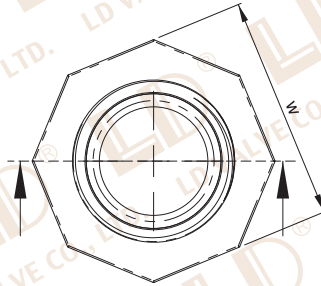
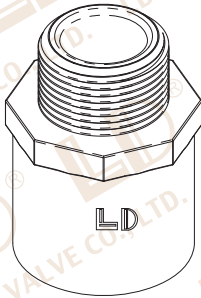
CARACTERÍSTICAS:

- Transición entre tubería de metal y plástico.
- Cumple con los estándar C. 80.
- Dos en un solo tubo.
- 100% probado a presión.
- Excelente características de flujo.

Adaptateur avec Insert en Laiton

CARACTÉRISTIQUES:

- Une transition entre le tuyau en métal et plastique.
- Se conformer à la norme Sch80.
- Une pièce double moulée.
- 100% pression testée.
- Excellent caractéristiques de conduction.



NO	PARTS NAME	MATERIALS	PCS
1	BODY	PVC/CPVC	1
2	ADAPTOR	BRASS	1

THREAD x SOCKET	NPT x ANSI	BSPT x DIN	W (mm)	L (mm)	WORKING PRESSURE	MASTER CARTON Q'TY	REMARK
1/2"x1/2"	1/2"x21.34mm	1/2"x20mm			150PSI@73°F/ PN10bar@22°C		
3/4"x3/4"	3/4"x26.67mm	3/4"x25mm	36	50			
1"x1"	1"x33.4mm	1"x32mm	43	52			
1-1/4"x1-1/4"	1-1/4"x42.16mm	1-1/4"x40mm	53	60			
1-1/2"x1-1/2"	1-1/2"x48.26mm	1-1/2"x50mm	59	66			
2"x2"	2"x60.33mm	2"x63mm	74	76			

D

10

TEL/+886-4-26396399 FAX/+886-4-26397555