

LD-890

Tank Tee

FEATURES:

- Heavy duty durable material one piece molded.
- Solid construction and thermoplastic body never rust.
- Internal and external threads reduce fittings needed and installation time.
- Comply with ANSI socket and threaded standard.

Conector T de Tanque

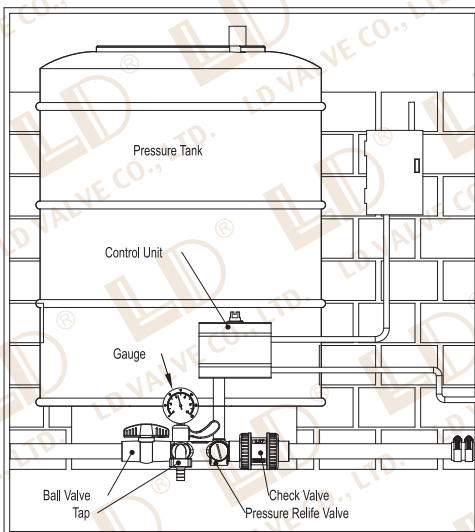
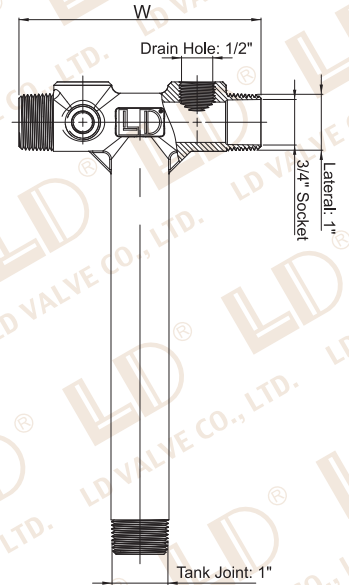
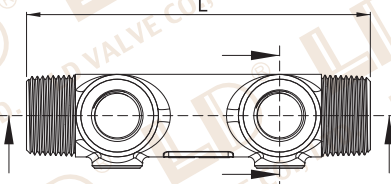
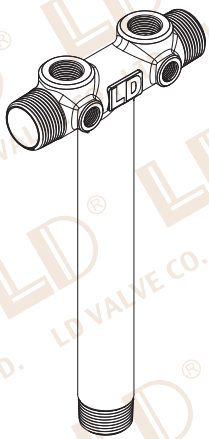
CARACTERÍSTICAS:

- Moldeada en una pieza, hecho de material con alto rendimiento.
- Fabricación sólida y material de termoplástico, nunca se oxida.
- Roscas internas y externas para reducir el uso de accesorios y el tiempo de instalación.
- Cumple con encolar ANSI y estándar en rosca.

Réservoir Té

CARACTÉRISTIQUES:

- Un matériau lourd et durable, une pièce moulée.
- Une construction solide et un corps thermoplastique, ne rouillera jamais.
- Le filetage intérieur et extérieur pour réduire le temps d'installation et la nécessité d'accessoire.
- Se conformer aux normes ANSI, DIN, JIS et les filetage standards.



NO	PARTS NAME	MATERIALS	PCS
1	BODY	PVC/CPVC/PP/PVDF	1

TANK JOINT	LETERAL	OVERAL LENGTH	DRAIN HOLE	CONTROL TAPPING	L (mm)	φ D (mm)	H (mm)	WORKING PRESSURE	MASTER CARTON QTY	REMARK
1" NPT	1" NPT / 3/4" Socket	11"	1/2" NPT	1/4" NPT	144	40	281	235PSI@73°F/ PN16bar@22°C		
1" BSPT	1" BSPT / 3/4" Socket	11"	1/2" BSPT	1/4" BSPT	144	40	281			