

LD-828S

Ball Valve-Single Handle -Socket End

FEATURES:

- Industrial grade, maintenance free sealed unit and compact design.
- Excellent flow characteristics.
- Resistant to many inorganic chemicals.
- Serve shock loads are absorbed by the valve body, not the ball and seat, minimizing the chance of uneven wear and leakage.
- Single handle design for low operating torque.

Válvula de Bola-Manija Simple-Encolar

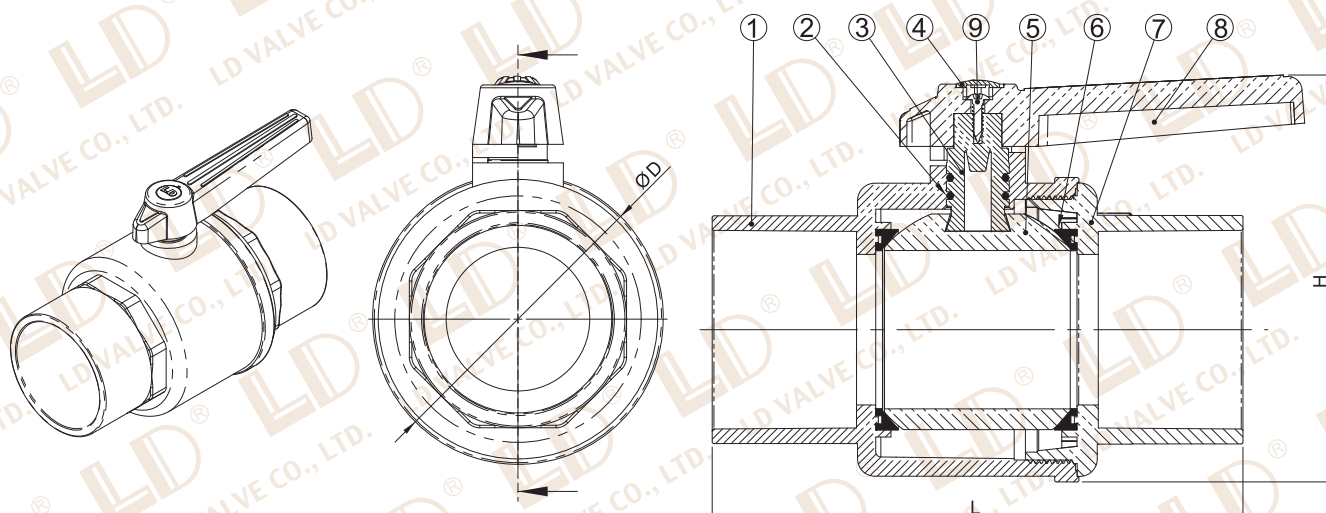
CARACTERÍSTICAS:

- Grado industrial, libre de mantenimiento, unidad sellada y diseño compacto.
- Excelentes características de flujo.
- Resistente a muchos químicos inorgánicos.
- Fuerza del flujo absorbido por la válvula y no por la bola ni por el asiento, minimizando la oportunidad de desgastes y fugas irregulares.
- Diseño de la manija simple para operación de torsión bajo.

Vanne à Boisseau Sphérique -Poignée Simple- à Coller

CARACTÉRISTIQUES:

- La qualité industrielle, une conception compacte, ne nécessite de l'entretien de l'unité étanche.
- Excellentes caractéristiques de conduction.
- Résistance à des nombreux produits chimiques inorganiques.
- La force du flux s'est absorbé par la vanne, minimise du risque d'usure inégale et du fuite.
- Une conception de la poignée simple pour le faible couple de manœuvre.



| NO | PARTS NAME | MATERIALS | PCS |
|----|---------------|-----------------|-----|
| 1 | BODY | PVC/CPVC | 1 |
| 2 | O-RING | NBR/EPDM/VITON® | 2 |
| 3 | STEM | PVC/CPVC | 1 |
| 4 | SCREW COVER | ABS | 1 |
| 5 | BALL | PVC/CPVC | 1 |
| 6 | SEAT | TPR/EPDM/PTFE | 2 |
| 7 | END CONNECTOR | PVC/CPVC | 1 |
| 8 | HANDLE | PVC/CPVC | 1 |
| 9 | SCREW | STAINLESS STEEL | 1 |

| DN | SIZE | L (mm) | ψ D (mm) | H (mm) | ANSI (mm) | BS (mm) | DIN (mm) | JIS (mm) | WORKING PRESSURE | MASTER CARTON Q'TY | REMARK |
|-----|------|--------|----------|--------|-----------|---------|----------|----------|------------------------------|--------------------|--------|
| 100 | 4" | 305.5 | 176 | 235 | 114.3 | 114.3 | 110 | 114 | 150PSI@73°F/ PN10bar@22°C | 6 | |
| 125 | 5" | 362 | 180 | 236 | 141.3 | 141.3 | 140 | 140 | | 4 | |
| 150 | 6" | 470 | 237 | 320 | 168.28 | 168.28 | 160 | 165 | | 3 | |