

## LD-828

### Ball Valve-Socket End

#### FEATURES:

- Industrial grade, maintenance free sealed unit and compact design.
- EPDM or genuine Viton O-ring seals.
- Full 235 PSI pressure tested at 73 °F(22 °C).
- Excellent flow characteristics.
- CTS standard also available.
- Resistant to many inorganic chemicals.
- Severe shock loads are absorbed by the valve body, not the ball and seat, minimizing the chance of uneven wear and leakage.

### Válvula de Bola-Encolar

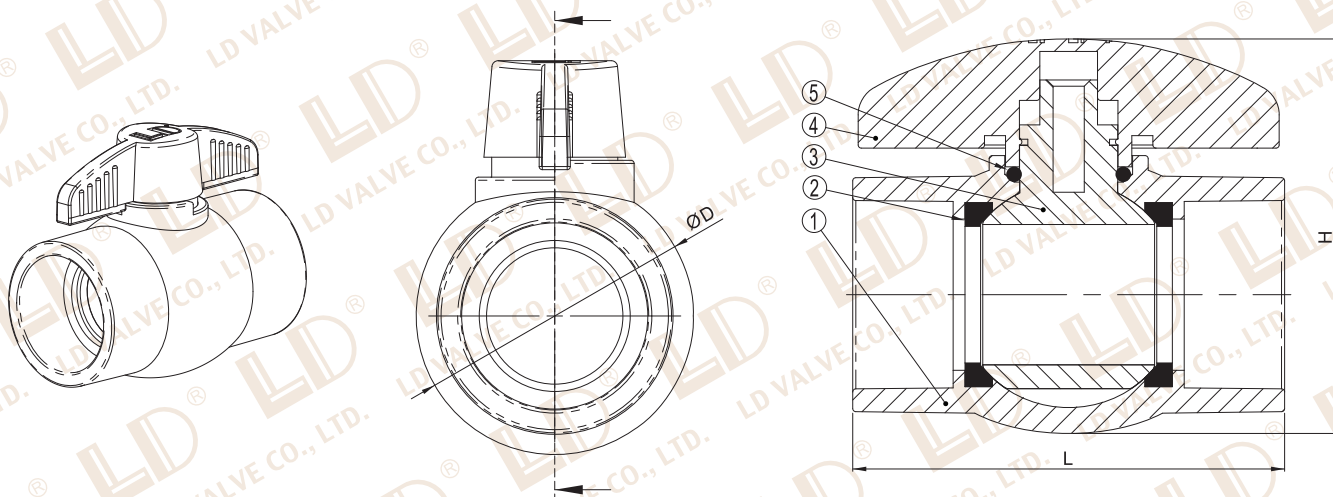
#### CARACTERÍSTICAS:

- Grado industrial, libre de mantenimiento, unidad sellada y diseño compacto.
- Juntas tóricas en EPDM o Vitón.
- 235 PSI, presión comprobada a 73 °F(22 °C).
- Excelentes características de flujo.
- También disponible CTS estándar.
- Resistente a muchos químicos inorgánicos.
- Fuerza del flujo absorbido por la válvula y no por la bola ni por el asiento, minimizando la oportunidad de desgastes y fugas irregulares.

### Vanne à Boisseau Sphérique à Coller

#### CARACTÉRISTIQUES:

- La qualité industrielle, une conception compacte, ne nécessite de l'entretien de l'unité étanche.
- Joints toriques en EPDM ou Viton.
- 235 PSI, un essai de pression à 73 °F(22 °C).
- Excellentes caractéristiques de conduction.
- Disponible à la norme CTS.
- Résistance à des nombreux produits chimiques inorganiques.
- La force du flux s'est absorbé par la vanne, minimise du risque d'usure inégale et du fuite.



NO	PARTS NAME	MATERIALS	PCS
1	BODY	PVC/CPVC	1
2	SEAT	TPR/EPDM/PTFE	2
3	BALL	PVC/CPVC	1
4	HANDLE	PVC/CPVC	1
5	O-RING	NBR/EPDM/VITON	1

DN	SIZE	L (mm)	ψ D (mm)	H (mm)	ANSI (mm)	CTS (mm)	BS (mm)	DIN (mm)	JIS (mm)	WORKING PRESSURE	MASTER CARTON Q'TY	REMARK
15	1/2"	76	35.5	59.8	21.34	15.88	21.31	20	22	235PSI@73°F/ PN16bar@22°C	200	
20	3/4"	87	42.9	70	26.67	22.23	26.9	25	26		120	
25	1"	105	57	86.5	33.4	28.58	33.71	32	32		100	
32	1-1/4"	115	67	104	42.16	34.93	42.39	40	38		60	
40	1-1/2"	129	75.8	113	48.26	41.28	48.31	50	48		48	
50	2"	138	89	126	60.33	53.98	60.3	63	60	150PSI@73°F/ PN10bar@22°C	30	
65	2-1/2"	205	124	189	73.03		76.1	75	76		12	
80	3"	216	132	190	88.9		88.9	90	89		12	