

PressureWave™ SERIES



CARACTERÍSTICAS

- El diseño de diafragma sencillo.
- NSF Standard 61, CE/PED, WRAS, ACS, ISO:9001, Gost, Evrazes aprobado
- Conexiones de agua de acero inoxidable patentados
- Revestimiento interno
- Two part polyurethane, epoxy primed paint finish
- Leak free, o-ring sealed air valve cap
- Comprehensive testing
- No maintenance

Los tanques PressureWave™ son ideales para una gran variedad de aplicaciones, incluyendo sistemas booster de presión, sistemas hidroneumáticos de superficie y pozo profundo, irrigación, aplicaciones comerciales e industriales, para evitar golpe de ariete. Para sistemas con variadores de velocidad y presión constante.

La serie PressureWave™ está construida con un revestimiento de polipropileno virgen junto con un diafragma de alto grado de butilo aprobado por la FDA. Esto se realiza contra la pared del tanque de acero con un anillo de apriete. La válvula de aire de bronce, sellada con un tapón en la válvula de rosca, evita las fugas de aire. El agua entra en el tanque a través de una conexión de agua de acero inoxidable patentado. El diafragma y el revestimiento están reforzados en las zonas de desgaste más comunes para larga vida. Todas las partes internas incluyendo la válvula de aire se han redondeado para evitar la perforación de la membrana en condiciones extremas. La conexión de agua proporciona un doble sello de agua / aire que garantiza un tanque libre de fugas y mantenimiento.

En el exterior el color almendra en acabado automotriz dos partes poliuretano sobre una imprimación epoxi ofrece cientos de horas de protección de los rayos UV y ambiente salino.

Los Tanques PressureWave™ son puestos a prueba en varias etapas de la línea de producción para verificar su calidad y para asegurar la integridad estructural de cada tanque.

Los tanques PressureWave™ representan el mejor valor para su inversión y son los recipientes de presión de mejor calidad disponible hoy en día.

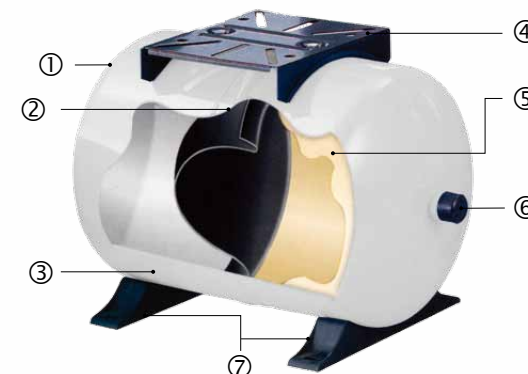
ESPECIFICACIONES

de la Serie Modelos PressureWave™

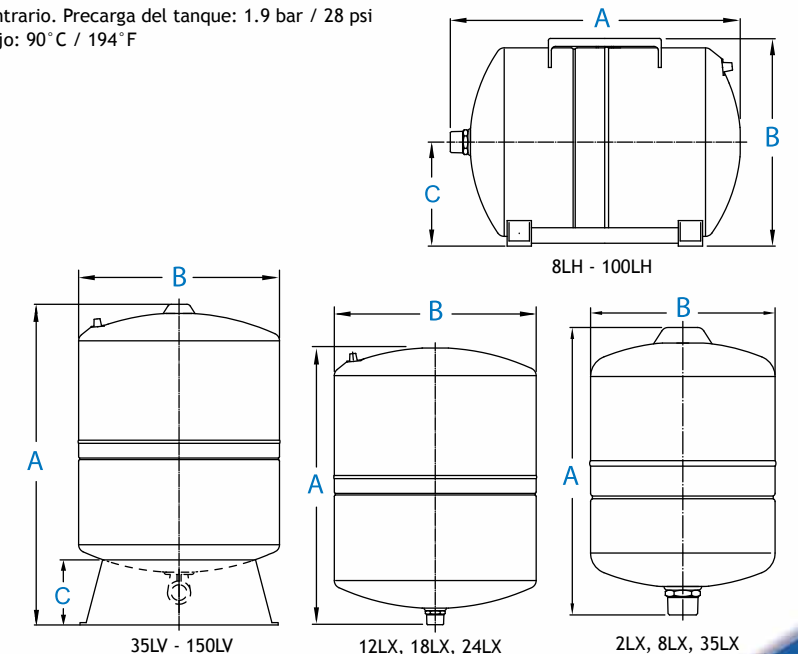
BSP		NPT		Volumen nominal		Volumen de embalaje (caja)		Peso de embalaje (caja)		Dimensiones						
Modelo anterior	Modelo nuevo	Modelo anterior	Modelo nuevo	Litros	gal	m³	ft³	kilos	lbs	A		B		C		
										cm	pulgadas	cm	pulgadas	cm	pulgadas	
PWB2	PWB-2LX*	PWN2	PWN-2LX*	2	0.5	0.06	2.12	13.60	29.98	20.90	8.23	12.60	4.96			
PWB4	PWB-4LX	PWN4	PWN-4LX	4	1.1	0.01	0.35	1.71	3.77	26.10	10.28	16.20	6.38			
PWB8	PWB-8LX	PWN8	PWN-8LX	8	2.1	0.014	0.49	2.40	5.29	31.30	33.60	20.20	7.95			
PWB12	PWB-12LX	PWN12	PWN-12LX	12	3.2	0.023	0.81	3.10	6.83	36.70	14.45	23.00	9.06			
PWB18	PWB-18LX	PWN18	PWN-18LX	18	4.8	0.03	1.06	4.10	9.04	36.70	14.45	27.90	10.98			
PWB24	PWB-24LX	PWN24	PWN-24LX	24	6.3	0.042	1.48	5.00	11.00	44.70	17.60	29.00	11.42			
PWB35	PWB-35LX	PWN35	PWN-35LX	35	9.3	0.056	1.98	7.00	15.43	48.10	18.90	31.80	12.52			
Modelos horizontales																
PWB8H	PWB-8LH	PWN8H	PWN-8LH	8	2.1	0.013	0.46	2.46	5.42	31.30	12.32	23.20	9.13	11.60	4.57	
PWB12H	PWB-12LH	PWN12H	PWN-12LH	12	3.2	0.024	0.85	3.25	7.17	36.70	14.45	26.00	10.24	13.00	5.12	
PWB20H	PWB-20LH	PWN20H	PWN-20LH	20	5.3	0.04	1.41	5.00	11.02	44.70	17.60	29.40	11.57	14.70	5.79	
PWB24H	PWB-24LH	PWN24H	PWN-24LH	24	6.3	0.047	1.65	5.90	13.01	44.70	17.60	32.10	12.64	16.10	6.34	
PWB35H	PWB-35LH	PWN35H	PWN-35LH	35	9.3	0.061	2.15	8.20	18.08	48.10	18.94	35.30	13.90	17.90	7.05	
PWB60H	PWB-60LH	PWN60H	PWN-60LH	60	15.9	0.09	3.18	11.40	25.13	53.00	20.87	42.40	16.69	21.50	8.46	
PWB80H	PWB-80LH	PWN80H	PWN-80LH	80	21.1	0.13	4.59	16.10	35.49	72.60	28.58	42.40	16.69	21.50	8.46	
PWB100H	PWB-100LH	PWN100H	PWN-100LH	100	26.4	0.16	5.65	19.20	42.33	72.00	28.35	47.50	18.70	24.50	9.65	
Modelos verticales con base																
PWB35V	PWB-35LV	PWN35V	PWN-35LV	35	9.3	0.063	2.22	7.80	17.20	55.50	21.85	31.80	12.52	12.00	4.72	
PWB60V	PWB-60LV	PWN60V	PWN-60LV	60	15.9	0.098	3.46	11.80	26.01	62.00	24.41	38.90	15.31	12.70	5.00	
PWB80V	PWB-80LV	PWN80V	PWN-80LV	80	21.1	0.13	4.59	16.20	35.71	81.50	32.09	38.90	15.31	12.70	5.00	
PWB100V	PWB-100LV	PWN100V	PWN-100LV	100	26.4	0.16	5.65	19.10	42.11	80.40	31.65	43.00	16.93	12.90	5.08	
PWB130V	PWB-130LV	PWN130V	PWN-130LV	130	34.3	0.21	7.42	26.70	58.86	107.40	42.28	43.00	16.93	12.90	5.08	
PWB150V	PWB-150LV	PWN150V	PWN-150LV	150	40.0	0.28	9.89	31.4	69.23	92.40	36.38	53.00	20.87	13.85	5.45	

Sistema estándar de conexión: 1"
 Todas las conexiones son de acero inoxidable a menos que se indique lo contrario. Precarga del tanque: 1.9 bar / 28 psi
 Presión máxima de trabajo: 10 bar / 150 psi Temperatura máxima de trabajo: 90°C / 194°F
 Disponible en 16 y 25 bar modelos como Max™ y UltraMax™ Series
 Disponible en tamaños más pequeños como HydroGuard™ Series
 * PWB-2LX and PWN-2LX: 12 pcs/ box

* Pueden ocurrir pequeñas variaciones dimensionales



- ① Libre de fugas, anillo sellado con tapa en válvula de aire
- ② Diseño de diafragma sencillo
- ③ Acabado automotriz de pintura con dos partes poliuretano sobre una base epoxi
- ④ Base de Nylon para bombas.
- ⑤ Revestimiento de polipropileno virgen
- ⑥ Conexión de agua de acero inoxidable patentada.
- ⑦ Base del tanque en plástico



ISO:9001



ACS Approved

