

VOCI DI CAPITOLATO - TECHNICAL FEATURES

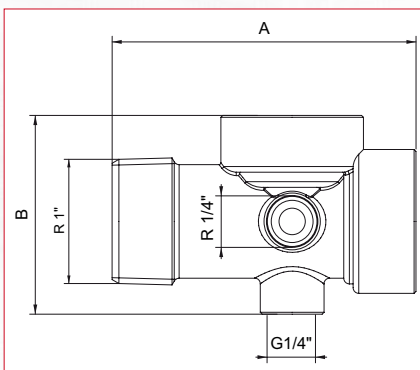


Corpo in ottone.  
Pressione nominale: 25bar.  
Attacchi filettati ISO 228  
(equivalente a DIN EN ISO 228 e BS EN ISO 228).

Body in brass.  
Nominal pressure: 25bar.  
Threads: ISO 228  
(equivalent to DIN EN ISO 228 and BS EN ISO 228).

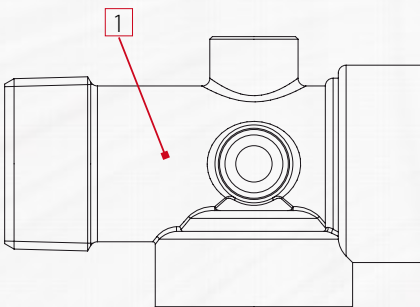
MISURA/SIZE	1"
PRESSIONE/PRESSURE	25bar/362,5psi
CODICE/CODE	1100100
IMBALLO/PACKING	1/125

QUOTE DI INGOMBRO - DRAWING



MISURE / SIZE	1"
A (mm)	81
B (mm)	52,5
PRESS. ATMOSF./WORK. PRESS. Kg/cm <sup>2</sup> - bar	25
PRESS. ATMOSF. PSI LBS WORK. PRESS	362,5

SCHEDA MATERIALI - MATERIALS



POS.	DESCRIZIONE/DESCRIPTION	Q.TA/N.	MATERIALE/MATERIAL
1	Corpo / Body	1	Ottone / Brass CW617N

Certificazioni- Certifications

