



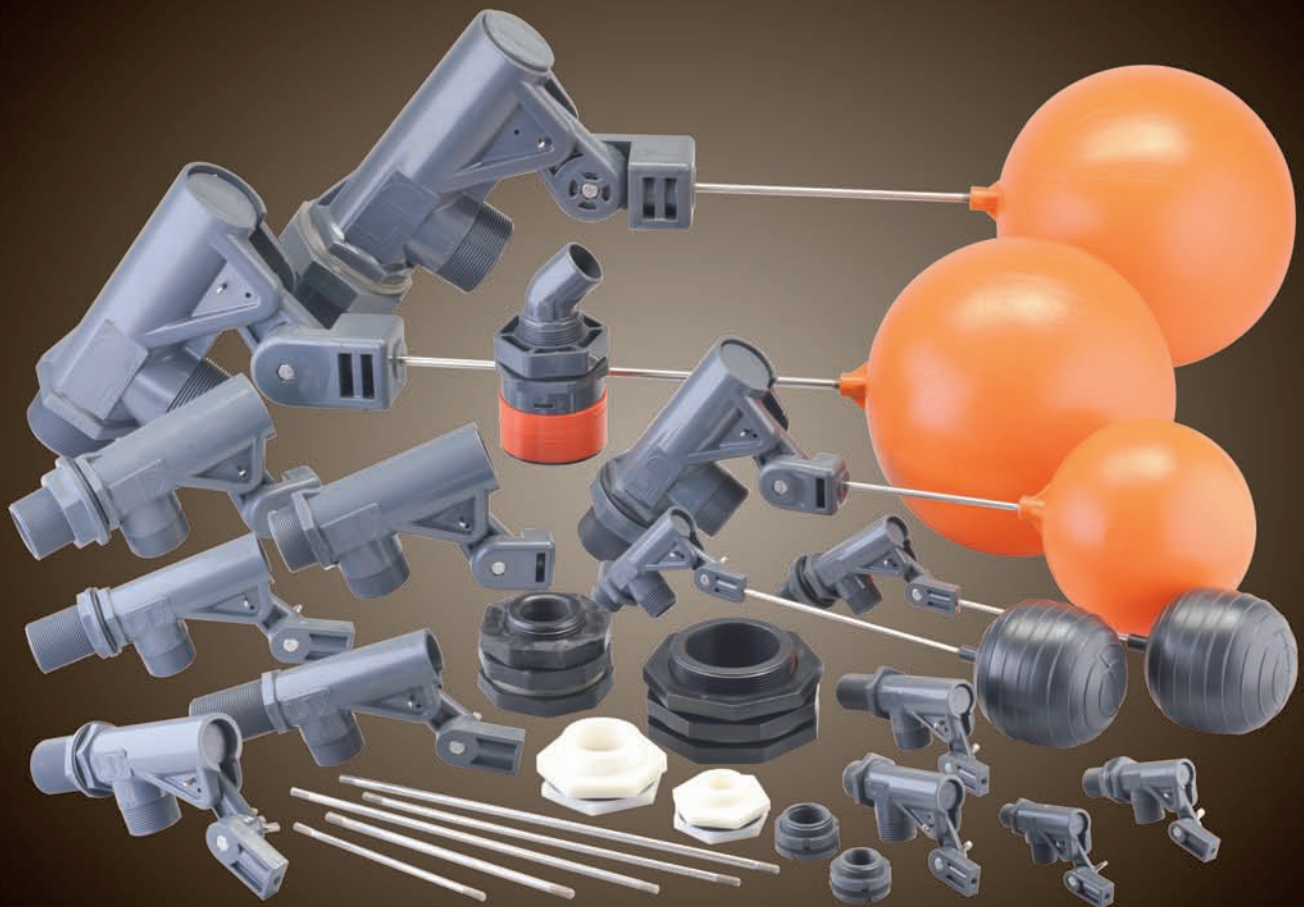
CREATING THE NEW DOMAIN OF

# Water technology.

**FLOAT VALVE SERIES**

**SERIES DE VÁLVULA DE  
FLOTADOR**

**ROBINET À FLOTTEUR SÉRIES**



**LD VALVE Co.,Ltd.**

Professional Valve and Fitting Manufacturer.

## LD-855

### Float Valve (Tank Valve) -Standard Short Thread

#### FEATURES:

- Ideal for application of automatic tank filling required.
- Low cost alternative for costly stainless steel or other metal float valves.
- Solid construction and thermoplastic body, never rust!
- Rust free stainless steel parts.
- Replaceable seal and O-ring design for long life application.
- Easy adjustable angle for liquid level control.
- Provides maximum efficiency in controlling liquid level.

### Válvula de Flotador (Válvula para Tanque) -Rosca

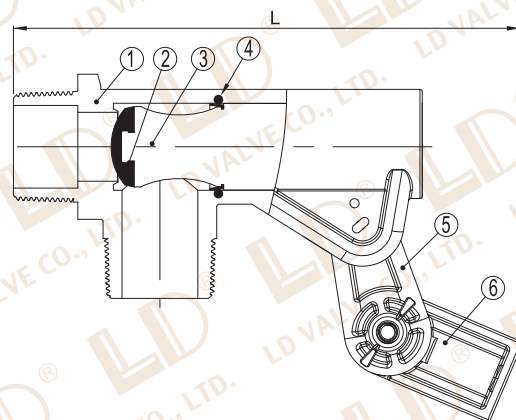
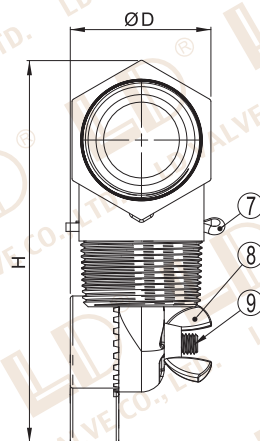
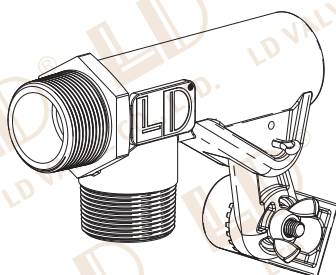
#### CARACTERÍSTICAS:

- Ideal para aplicaciones de tanques que requiere llenado automático.
- Alternativa con un costo bajo comparado con las costosas válvulas de acero inoxidable o metal.
- Construcción sólida y de material termoplástico, nunca se oxida!
- Libre de oxidación piezas de acero inoxidable.
- Sello y junta reemplazables, diseñado para largas duración.
- Angulo fácil de ajustar para el control de nivel del agua.
- Da la máxima eficiencia en el control de nivel de líquido.

### Robinet à Flotteur (Vanne à Flotteur) -a Visser

#### CARACTÉRISTIQUES:

- Idéal requise pour l'application de la cuve de remplissage automatique.
- L'alternative à faible coût pour l'acier inoxydable cher ou d'autre vanne à flotteurs métalliques.
- La construction solide et un corps thermoplastique, ne rouillera jamais.
- Des pièces en acier inoxydable rouille libre.
- Une conception du joint remplaçable pour l'application longue durée de vie.
- Facile à angle réglable pour le contrôle du niveau de liquide.
- Fournir un maximum d'efficacité dans le contrôle du niveau de liquide.



Metal Valve - Rust!!

NO	PARTS NAME	MATERIALS	PCS
1	VALVE BODY	PVC/CPVC/PP	1
2	SEAL	NBR/EPDM/VITON®	1
3	SLIDE	PVC/CPVC/PP	1
4	O-RING	EPDM/VITON	1
5	JOINT	PVC/CPVC/PP	1
6	ARM	PVC/CPVC/PP	1
7	SPLIT PIN	STAINLESS STEEL	1
8	NUT	STAINLESS STEEL	1
9	SCREW	STAINLESS STEEL	1

DN	SIZE	L (mm)	ψ D (mm)	H (mm)	BSPT thd/in	NPT thd/in	WORKING PRESSURE	MASTER CARTON Q'TY	REMARK
15	1/2"	107	35	85	14	14	150PSI@73°F/ PN10bar@22°C	192	
20	3/4"	118	35	85	14	14		144	
25	1"	138	45	108	11	11.5		120	
32	1-1/4"	226	55	120	11	11.5		40	
40	1-1/2"	227	55	150	11	11.5		40	
50	2"	274	75	178	11	11.5		16	
65	2-1/2"	365	105	250	11	8		4	
80	3"	379	105	302	11	8	4		



SINCE 1974 TAIWAN

**LD-855A**

**Float Valve Assembly  
(Tank Valve)  
-Standard Short Thread**

**FEATURES:**

- Ideal for application of automatic tank filling required.
- Low cost alternative for costly stainless steel or other metal float valves.
- Solid construction and thermoplastic body, never rust!
- Rust free stainless steel parts.
- Replaceable seals and gasket design for long life application.
- Easy adjustable angle for liquid level control.
- Provides maximum efficiency in controlling liquid level.

**Válvula de Flotador  
Asamblea  
(Válvula para Tanque)  
-Rosca**

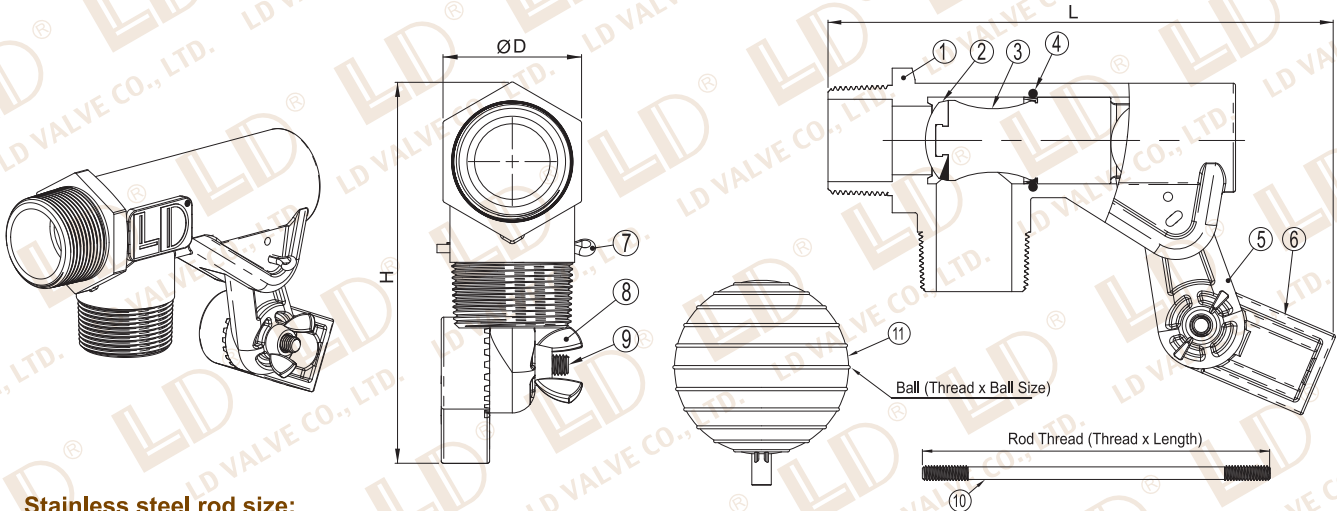
**CARACTERÍSTICAS:**

- Ideal para aplicaciones de tanques que requiere llenado automático.
- Alternativa con un costo bajo comparado con las costosas válvulas de acero inoxidable o metal.
- Construcción sólida y de material termoplástico, nunca se oxida!
- Libre de oxidación piezas de acero inoxidable.
- Sello y junta reemplazables, diseñado para larga duración.
- Angulo fácil de ajustar para el control de nivel del agua.
- Da la máxima eficiencia en el control de nivel de líquido.

**Robinet à Flotteur  
l'Assemblage  
(Vanne à Flotteur)  
à Visser**

**CARACTÉRISTIQUES:**

- Idéal requise pour l'application de la cuve de remplissage automatique.
- L'alternative à faible coût pour l'acier inoxydable cher ou d'autre vannes à flotteurs métalliques.
- La construction solide et le ceps thermoplastique, ne rouillera jamais.
- Des pièces en acier inoxydable rouille libre.
- Une conception du joint remplaçable pour l'application longue durée de vie.
- Facile à angle réglable pour le contrôle du niveau de liquide.
- Fournir un maximum d'efficacité dans le contrôle du niveau de liquide.



**Stainless steel rod size:  
(Length x Thread)**

8"x1/4"	10"x5/16"	12"x7/16"
10"x1/4"	12"x5/16"	14"x7/16"
12"x1/4"	14"x5/16"	16"x7/16"
14"x1/4"	16"x5/16"	18"x7/16"
16"x1/4"	18"x5/16"	

**PE Ball size:  
(Ball x Thread)**

4"x1/4"	8"x5/16"	8"x7/16"
5"x1/4"	10"x5/16"	10"x7/16"
6"x1/4"	12"x5/16"	12"x7/16"

NO	PARTS NAME	MATERIALS	PCS
1	VALVE BODY	PVC/CPVC/PP	1
2	SEAL	EPDM/VITON	1
3	SLIDE	PVC/CPVC/PP	1
4	GASKET	EPDM/VITON	1
5	JOINT	PVC/CPVC/PP	1
6	ARM	PVC/CPVC/PP	1
7	SPLIT PIN	STAINLESS STEEL	1
8	NUT	STAINLESS STEEL	1
9	SCREW	STAINLESS STEEL	1
10	ROD	STAINLESS STEEL	1
11	BALL	PE	1

DN	SIZE	L (mm)	ψ D (mm)	H (mm)	BSPT thd/in	BSP thd/in	NPT thd/in	NPS thd/in	WORKING PRESSURE	MASTER CARTON Q'TY	REMARK
15	1/2"	107	35	85	14	14	14	14	150PSI@73°F/ PN10bar@22°C	38	
20	3/4"	118	35	85	14	14	14	14		38	
25	1"	138	45	108	11	11	11.5	11.5		22	
32	1-1/4"	226	55	120	11	11	11.5	11.5		4	
40	1-1/2"	227	55	150	11	11	11.5	11.5		4	
50	2"	274	75	178	11	11	11.5	11.5		2	
65	2-1/2"	365	105	250	11	11	8	8		1	
80	3"	379	105	302	11	11	8	8		1	