

# Ficha Técnica

## 30A-L2

Referencia: 63073000A2

### Información Técnica

Conexión Succión	3 Pulg. NPT
Conexión Descarga	3" NPT
Altura (ADT) Max	83 m
Caudal Max	195 GPM
Caudal Medio	130 GPM
Altura Media	80 m
Motor	Eje libre
Potencia	Hasta 20 HP
Voltaje	
Velocidad	3500 RPM
Peso	43 Kg
Dimensiones	0.54/0.35/0.38 Mts

Cotizado por: \_\_\_\_\_

Teléfono: \_\_\_\_\_

Valor: \_\_\_\_\_



### Características

Construida en hierro, bomba tipo caracol de presión.  
Rotor cerrado en hierro, mas durable.  
Carcasa roscada ubicable en 4 posiciones  
Obturación por sello mecánico  
Diseño back pull out; facilita el mantenimiento  
Versión eje libre; aplicable a cualquier estilo de motor.

### Especificaciones

Bomba construida en hierro gris cl.30..  
Conexiones de succión y descarga de 3" Npt..  
Rotor cerrado en hierro, con paso de sólidos de 5 mm.  
Obturación por sello mecánico carbón – cerámica de 1.1/4 tipo resorte largo..  
Con casquillo en acero inoxidable aisi 304..  
Bombas de eje libre aplicables con potencias hasta 20 hp.

### Aplicaciones

Elevación de agua en edificios, tanque bajo - tanque alto  
Transferencia de líquidos  
Limpieza, lavado a presión y control de incendio.  
Fuentes de agua

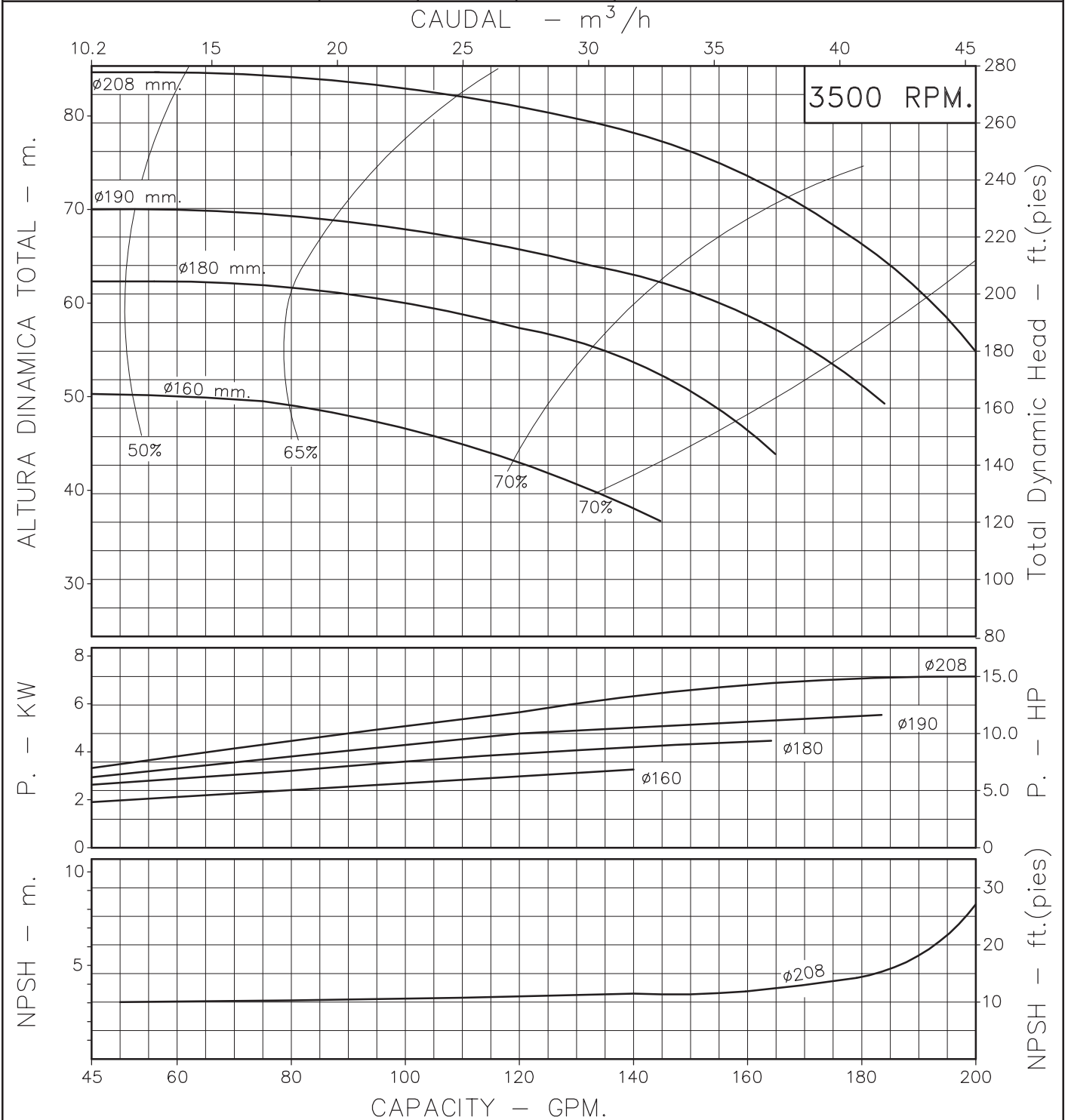
Trasiego y drenajes  
Sistemas de enfriamiento y recirculación de agua  
Riego por aspersión o goteo.

# BOMBAS CENTRIFUGAS USO GENERAL "LINEA HY-FLO" EJE LIBRE



Version: Sello Mecanico.  
 Ø Rotor: Variable  
 Ø Max. Particulas: 5mm.  
 Motor: Potencia Variable  
 Marca:

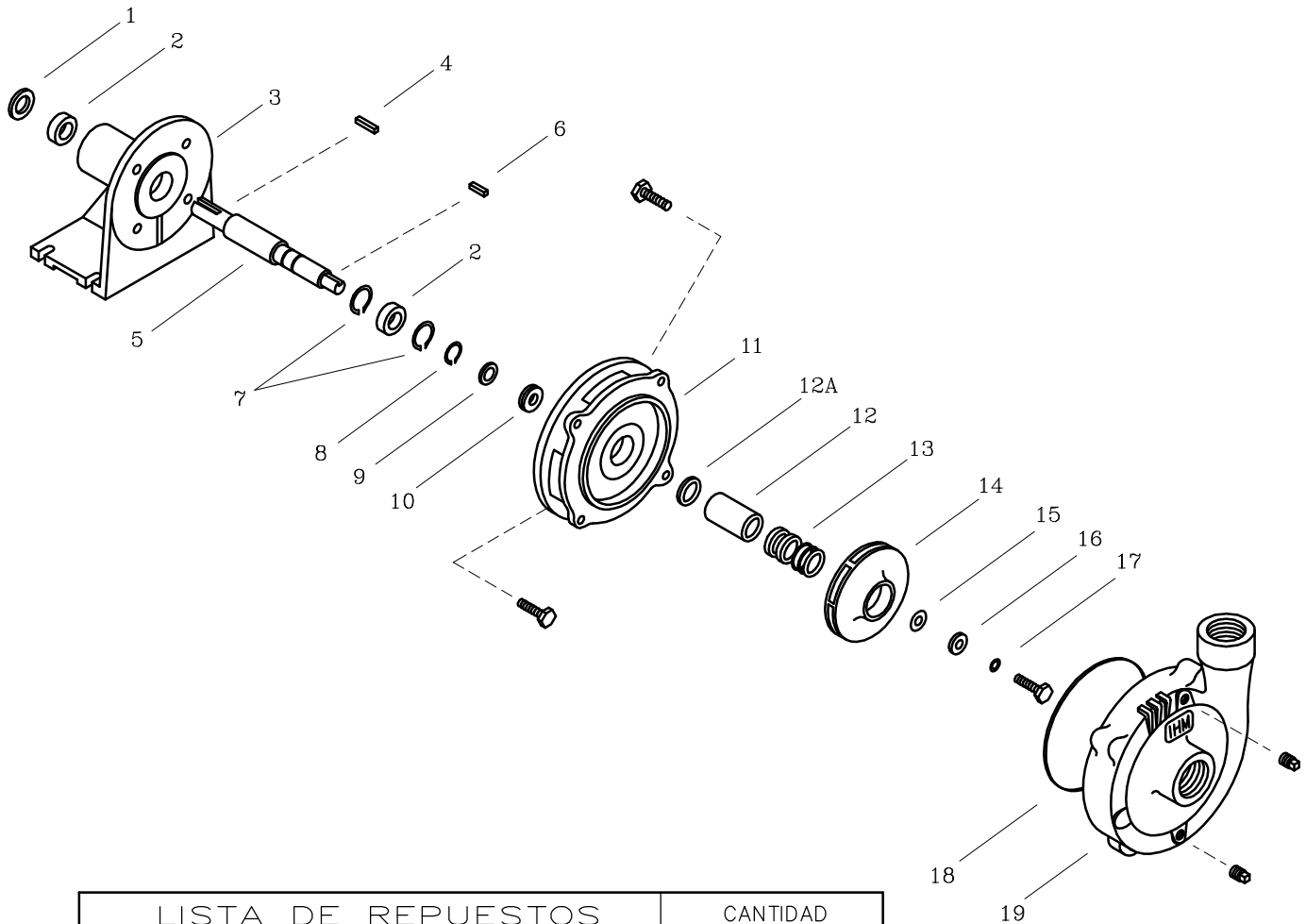
MODELOS:		
20A-L2		
30A-L2		
CONEXIONES:		
Modelo	Succion	Descarga
20A-L2	2" NPT.	2" NPT.
30A-L2	3" NPT.	3" NPT.



Codigo: 950280CU  
 Revision: R0  
 Fecha: NOV-05-99  
 Reemp: :

NOTAS:  
 1. Densidad del agua a 4 °C : 1 gr/cm<sup>3</sup>  
 2. Curvas desarrolladas a Nivel del Mar

Caudal Max.	gpm
Altura Max.	ft
Eficiencia Max.	%



LISTA DE REPUESTOS			CANTIDAD	
ITEM No.	DESCRIPCION	CODIGO	20A-L2	30A-L2
1	EMPAQUE SOPORTE ROD. L2	9213700051	1	1
2	RODAMIENTO 6206-2Z	8629200052	2	2
3	SOPORTE L2	9213100021	1	1
4	CUÑA 1/4"x32 mm.	7220500041	1	1
5	EJE SOPORTE L2	9213300041	1	1
6	CUÑA 3/16"x25 mm.	7707100041	1	1
7	ANILLO RETEN. ROD. I-62	8102500052	2	2
8	ANILLO RETEN. ROD. A-30	7615900052	1	1
9	DEFLECTOR 28 mm. DIA. INT.	8837400051	1	1
10	RETENEDOR 30x62x10	9213600051	1	1
11	PLATO SELLO ED4	9203000021	1	1
12	CASQUILLO S.M. 1.1/4" 59.3 mm.	8509600041	1	1
12A	AROSSELLO REF. 2-015	9308000051	1	1
13	SELLO MECANICO $\phi$ 1.1/4" TIPO 21	8032500051	1	1
14	ROTOR 2AE-18.0 208 mm.	9008100021	1	1
15	EMPAQUE ARANDELA ROTOR	7707000043	1	1
16	ARANDELA ROTOR	7706600044	1	1
17	ARANDELA DE COBRE 10 mm.	8012500056	1	1
18	EMPAQUE CARC. P/SELLO 20D	9207900051	1	1
19	CARCASA 20D	9202500021	1	-
19	CARCASA 30D	9202600021	-	1

- Tornillería estandar se ilustra unicamente.