

JET - JETINOX - JETCOM

BOMBAS CENTRÍFUGAS AUTOASPIRANTES

MOTORES
ALTA
EFICIENCIA



JET



JETINOX



JETCOM



ALIMENTACIÓN HÍDRICA DOMÉSTICA

Bomba centrífuga autoaspirante con una excelente capacidad de aspiración inclusive si hay burbujas de aire. Muy adecuada para el suministro de agua en instalaciones domésticas, pequeña agricultura, jardinería y cuando es necesaria la función de autoaspiración.

Jet: cuerpo de la bomba de fundición.

Jetinox: cuerpo de la bomba de acero inoxidable.

Jetcom: cuerpo de la bomba de tecnopolímero. Soporte del motor de fundición, rodetes, difusor, tubo de Venturi y filtro de arena de tecnopolímero. Aros de fricción de acero inoxidable.

Cierre mecánico de carbono/cerámica. Motor asincrónico cerrado y refrigerado por ventilación externa. Protección termoamperimétrica incorporada y condensador permanente en la versión monofásica. Para la protección del motor trifásico se recomienda el uso de un dispositivo de protección contra sobrecargas de acuerdo con las normas vigentes.

Rango de funcionamiento: dos polos de 0.4 a 10.5 m³/h con altura de elevación de hasta 62 metros.

Rango de temperatura del líquido:

de 0°C a +35°C para uso doméstico.
de 0°C a +40°C para otras aplicaciones

Características del líquido bombeado: limpio, sin sólidos ni sustancias abrasivas, no viscoso, no agresivo, no cristalizado y químicamente neutro.

Temperatura ambiente máxima: +40°C.

Presión máxima de funcionamiento:

6 bar (600 kPa) para Jet y Jetcom

8 bar (800 kPa) para Jetinox

Grado de protección: IP 44 (protección regleta de conexiones IP 55)

Clase de aislamiento: F

DATOS TÉCNICOS - JET

MODELO	CÓDIGO	DATOS ELÉCTRICOS						
		ALIMENTACIÓN 60 Hz	P1 MÁX kW	P2 NOMINAL		In A	CONDENSADOR	
				kW	HP		μF	Vc
JET 62 M	60112869	1X115 V~	0,73	0,44	0,6	6,6	40	250
JET 62 M	102661000	1X220-230 V~	0,7	0,44	0,6	3,8-4	10	450
JET 62 M 115/230	60119489	1X115/230 V ~ dual ALIMENTACIÓN	0,75	0,33	0,6	6,53-5,25	40	450
JET 82 M	60112870	1X115 V~	0,9	0,59	0,8	8	50	250
JET 82 M	102661020	1X220-230 V~	0,88	0,59	0,8	3,7-3,9	12,5	450
JET 82 M 115/230	60119490	1X115/230 V ~ dual ALIMENTACIÓN	0,93	0,5	0,8	8,21-4,22	50	450
JET 82 T	102661030	3X220-277/380-480 V ~	0,88	0,6	0,8	2,2-1,27	-	-
JET 102 M	60112871	1X115 V~	1,1	1	1,5	9,7	50	250
JET 102 M	102661040	1X220-230 V~	1,1	1	1,5	5-4,9	12,5	450
JET 102 M 115/230	60119491	1X115/230 V ~ dual ALIMENTACIÓN	1,12	0,75	1	10,3-5,25	50	450
JET 102 T	102661050	3X220-277/380-480 V max~	1,07	0,75	1	2,6-1,5	-	-
JET 112 M	60115434	1X115 V~	1,38	1	1,36	13,9	80	250
JET 112 M	102661060	1X220-230 V~	1,39	1	1,36	6,7-7	25	450
JET 112 T	102661070	3X220-230/380-480 V ~	1,25	1	1,36	3,72-2,15	-	-
JET 92 M	60115109	1X115 V~	0,94	0,75	1	8,6	55	250
JET 92 M	102661080	1X220-230 V~	0,95	0,75	1	4,3-4,5	14	450
JET 92 M 115/230	60119492	1X115/230 V ~ dual ALIMENTACIÓN	0,95	0,75	1	8,55-4,33	50	250
JET 132 M	60115110	1X115 V~	1,47	1	1,36	13,4	80	250
JET 132 M	102661100	1X220-230 V~	1,45	1	1,36	7,2-7,6	25	450
JET 132 M 115/230	60119493	1X115/230 V ~ dual ALIMENTACIÓN	1,57	1	1,36	14,7-7,52	80	450
JET 132 T	102661110	3X220-230/380-480 V ~	1,3	1	1,36	4,13-2,37	-	-

JET - JETINOX - JETCOM

BOMBAS CENTRÍFUGAS AUTOASPIRANTES

DATOS TÉCNICOS - JETINOX

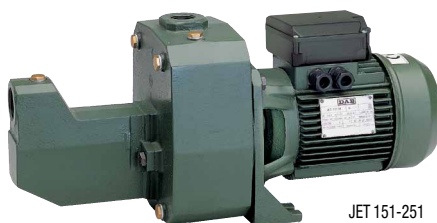
MODELO	CÓDIGO	DATOS ELÉCTRICOS						
		ALIMENTACIÓN 60 Hz	P1 MÁX kW	P2 NOMINAL		In A	CONDENSADOR	
				kW	HP		μF	Vc
JETINOX 82 M	60112872	1X115 V~	0,73	0,6	0,8	6,6	50	250
JETINOX 82 M	102641020	1X220-230 V~	0,7	0,6	0,8	3,8-4	12,5	450
JETINOX 82 M 115/230	60119494	1X115/230 V ~ dual ALIMENTACIÓN	0,93	0,5	0,8	8,21-4,22	50	450
JETINOX 82 T	102641030	3X220-230/380-480 V ~	0,8	0,8	1,1	2,42-1,40	-	-
JETINOX 102 M	60112873	1X115 V~	1,1	0,75	1	9,7	50	250
JETINOX 102 M	102641040	1X220-230 V~	1,1	0,75	1	5-4,9	12,5	450
JETINOX 102 M 115/230	60119495	1X115/230 V ~ dual ALIMENTACIÓN	1,12	0,75	1	10,3-5,25	50	450
JETINOX 102 T	102641050	3X220-230/380-480 V ~	0,96	0,75	1	9,7	65	250
JETINOX 112 M	60115111	1X115 V~	1,38	1	1,36	12,7	80	250
JETINOX 112 M	102641060	1X220-230 V~	1,39	1	1,36	6-6,3	25	450
JETINOX 112 T	102641070	3X220-230/380-480 V ~	1,25	1	1,36	3,7-2,15	-	-
JETINOX 92 M	60114876	1X115 V~	0,94	0,75	1	8,6	55	250
JETINOX 92 M	102641080	1X220-230 V~	0,95	0,75	1	4,3-4,5	14	450
JETINOX 92 M 115/230	60119496	1X115/230 V ~ dual ALIMENTACIÓN	0,95	0,75	1	8,55-4,33	50	250
JETINOX 132 M	60114877	1X115 V~	1,47	1	1,36	13,4	80	250
JETINOX 132 M	102641100	1X220-230 V~	1,47	1	1,36	6,9-6,8	25	450
JETINOX 132 M 115/230	60119497	1X115/230 V ~ dual ALIMENTACIÓN	1,57	1	1,36	14,7-7,52	80	450
JETINOX 132 T	102641110	3X220-230/380-480 V ~	1,43	1	1,36	4,13-2,37	-	-

DATOS TÉCNICOS - JETCOM

MODELO	CÓDIGO	DATOS ELÉCTRICOS						
		ALIMENTACIÓN 60 Hz	P1 MÁX kW	P2 NOMINAL		In A	CONDENSADOR	
				kW	HP		μF	Vc
JETCOM 62 M	60115444	1X115 V~	0,73	0,45	0,6	6,6	40	250
JETCOM 62 M	102671000	1X220-230 V~	0,7	0,45	0,6	3,8-4	10	450
JETCOM 62 M 115/230	60119498	1X115/230 V ~ dual ALIMENTACIÓN	0,75	0,33	0,6	6,53-5,25	40	450
JETCOM 82 M	60115104	1X115 V~	0,9	0,6	0,8	8	50	250
JETCOM 82 M	102671020	1X220-230 V~	0,88	0,6	0,8	3,7-3,9	12,5	450
JETCOM 82 M 115/230	60119499	1X115/230 V ~ dual ALIMENTACIÓN	0,93	0,5	0,8	8,21-4,22	50	450
JETCOM 102 M	60115105	1X115 V~	1,1	0,75	1	9,7	50	250
JETCOM 102 M	102671040	1X220-230 V~	1,1	0,75	1	5-4,9	12,5	450
JETCOM 102 M 115/230	60119500	1X115/230 V ~ dual ALIMENTACIÓN	1,12	0,75	1	10,3-5,25	50	450
JETCOM 102 T	102671050	3X220-230/380-480 V ~	0,96	0,75	1	2,93-1,71	-	-
JETCOM 92 M	60115445	1X115 V~	0,94	0,75	1	8,6	55	250
JETCOM 92 M	102671080	1X220-230 V~	0,95	0,75	1	4,3-4,5	14	450
JETCOM 132 M	60115446	1X115 V~	1,47	1	1,36	13,4	80	250
JETCOM 132 M	102671100	1X220-230 V~	1,45	1	1,36	7,2-7,6	25	450
JETCOM 132 M 115/230	60119501	1X115/230 V ~ dual ALIMENTACIÓN	1,57	1	1,36	14,7-7,52	80	450
JETCOM 132 T	102671110	3X220-230/380-480 V ~	1,3	1	1,36	4,13-2,37	-	-

JET - JETINOX - JETCOM

BOMBAS CENTRÍFUGAS AUTOASPIRANTES



JET 151-251

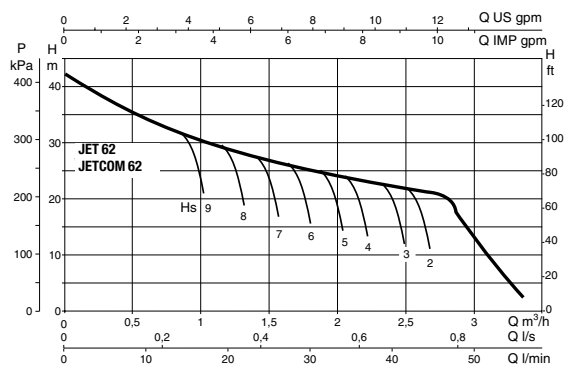


JET 200-300

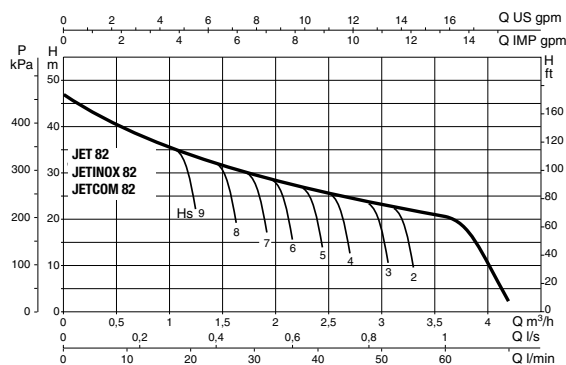
DATOS TÉCNICOS - JET 200...251

MODELO	CÓDIGO	DATOS ELÉCTRICOS						
		ALIMENTACIÓN 60 Hz	P1 MÁX kW	P2 NOMINAL		In A	CONDENSADOR	
				kW	HP		μF	Vc
JET 200 M	102164520	1X220-230 V~	2	1,47	2	9,3-9,7	31,5	450
JET 200 T	102163950	3X220-277/380-480 V ~	1,84	1,47	2	5,2-3	-	-
JET 300 M	102164530	1X220-230 V~	2,7	2,2	3	11,5-12	40	450
JET 300 T	102163970	3X220-277/380-480 V ~	2,4	2,2	3	6,2-3,6	-	-
JET 151 M	102164500	1X220-230 V~	1,7	1,1	1,5	7,65-8	31,5	450
JET 151 T	102163830	3X220-277/380-480 V ~	1,6	1,1	1,5	5-2,6	-	-
JET 251 M	102164510	1X220-230 V~	2,4	1,85	2,5	10,5-11	40	450
JET 251 T	102163840	3X220-277/380-480 V ~	2,2	1,85	2,5	5,9-3,4	-	-

JET 62 - JETCOM 62



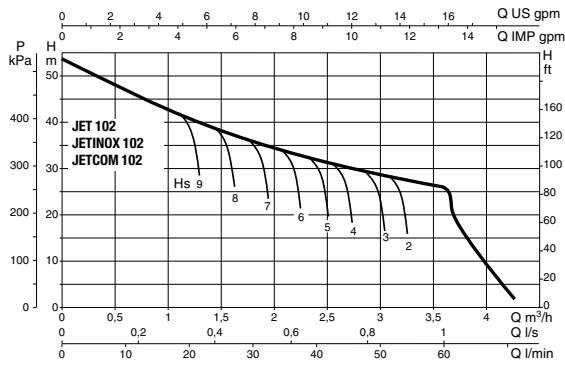
JET 82 - JETINOX 82 - JETCOM 82



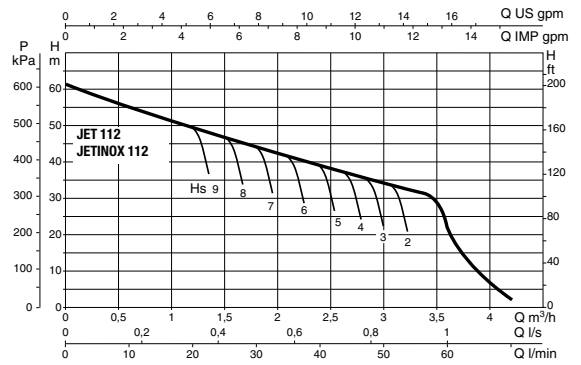
JET - JETINOX - JETCOM

BOMBAS CENTRÍFUGAS AUTOASPIRANTES

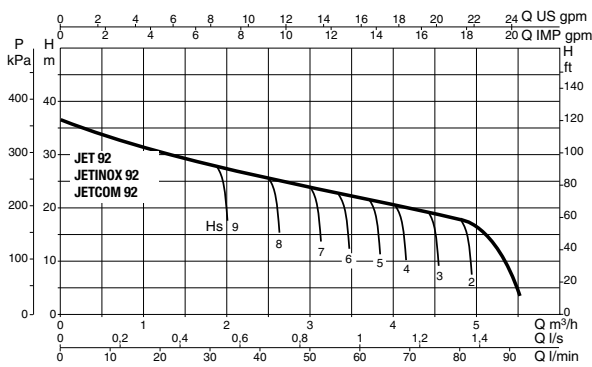
JET 102 - JETINOX 102 - JETCOM 102



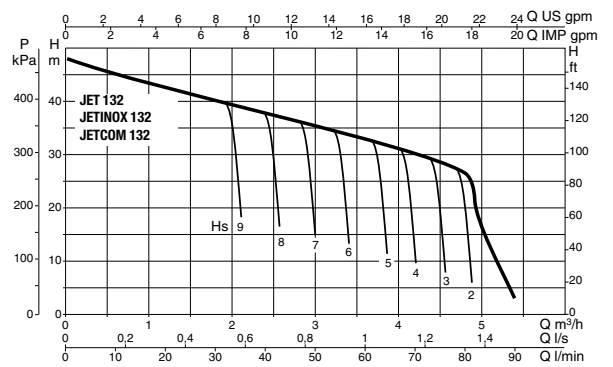
JET 112 - JETINOX 112



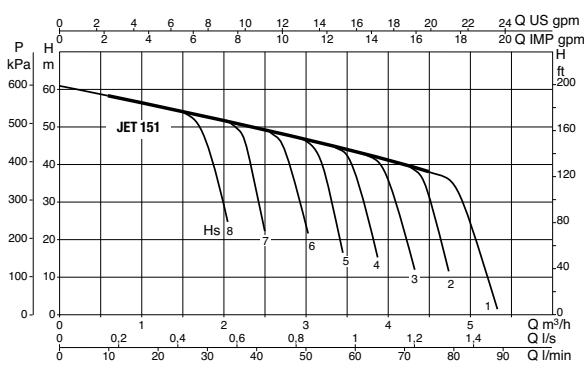
JET 92 - JETINOX 92 - JETCOM 92



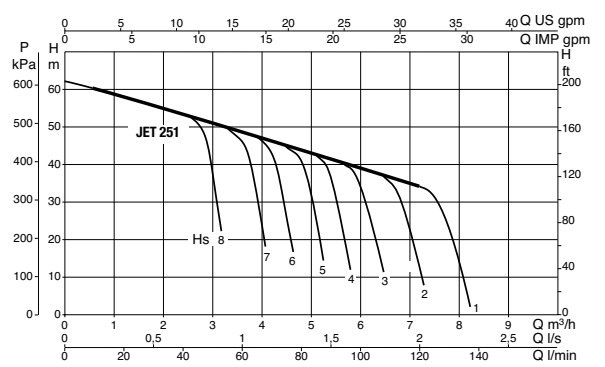
JET 132 - JETINOX 132 - JETCOM 132



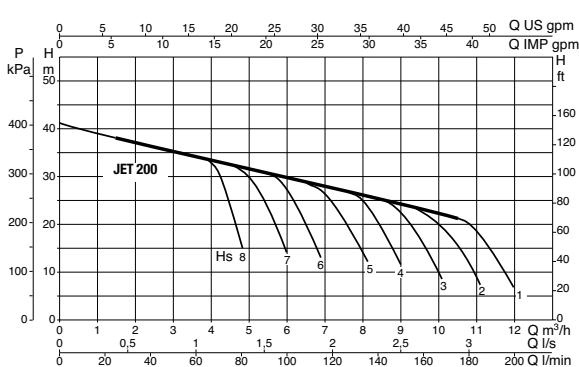
JET 151



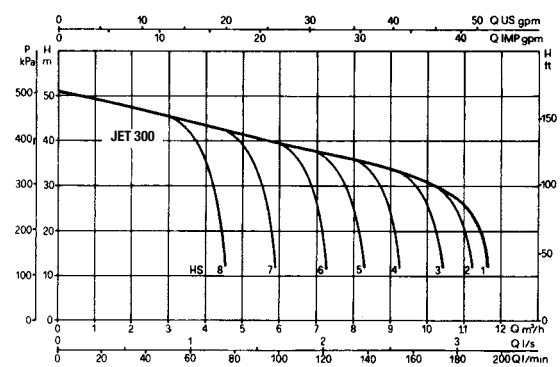
JET 251



JET 200



JET 300



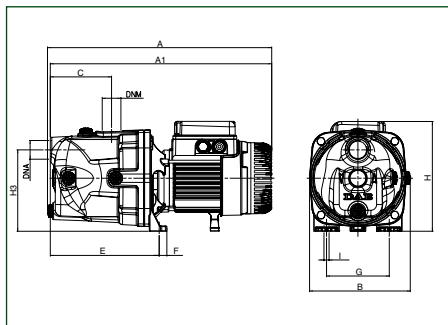
BOMBAS CENTRÍFUGAS
MULTICELULARES Y AUTOASPIRANTES

JET - JETINOX - JETCOM

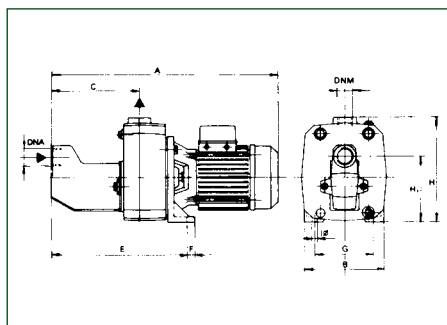
BOMBAS CENTRÍFUGAS AUTOASPIRANTES

DIMENSIONES Y PESOS

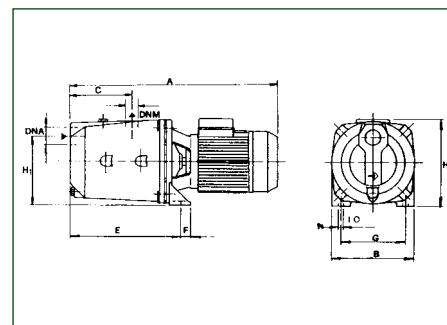
JET 62-82-102-112-92-132



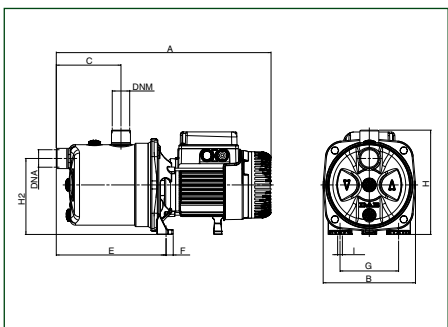
JET 151 - 251



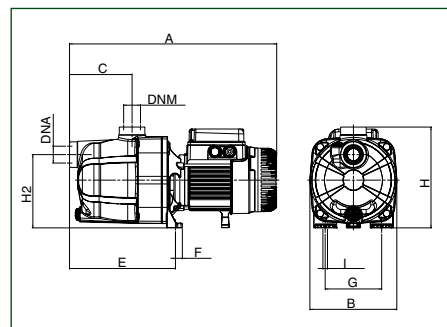
JET 200 - 300



JETINOX



JETCOM



MODELO	A	A1	B	C	E	F	G	H	H1	H3	I Ø	DNA (NPT)	DNM (NPT)	L/A	L/B	H	PESO Kg	CANT. x PALLET
JET 62	395	390	178	108	192	14	111	193	-	144	9	1"	1"	470	240	240	10,5	28
JET 82	395	395	178	108	192	14	111	193	-	144	9	1"	1"	470	240	240	10,7	28
JET 102	414	409	178	108	197	14	111	203	-	144	9	1"	1"	470	240	240	12,5	28
JET 112 M	414	409	178	108	192	14	111	203	-	144	9	1"	1"	470	240	240	13,5	28
JET 112 T	430	409	178	108	192	14	111	203	-	144	9	1"	1"	470	240	240	13,5	28
JET 92	395	390	178	108	192	14	111	193	-	144	9	1"	1"	470	240	240	11,7	28
JET 132 M	414	409	263	108	192	14	111	203	-	144	9	1"	1"	470	240	240	13,5	28
JET 132 T	430	409	263	108	192	14	111	203	-	144	9	1"	1"	470	240	240	13,5	28
JET 151	558	210	221	350	20	145	11	255	158	-	-	1 1/4"	1"	612	248	279	31	18
JET 251 M	632	210	221	350	20	145	11	255	158	-	-	1 1/4"	1"	657	248	279	35	15
JET 251 T	558	210	221	350	20	145	11	255	158	-	-	1 1/4"	1"	657	248	279	30,8	18
JET 200	521	214	151	282	20	160	11	227	175	-	-	1 1/2"	1 1/4"	612	248	279	27,1	18
JET 300 M	595	214	151	282	20	160	11	235	175	-	-	1 1/2"	1 1/4"	657	248	279	31,5	15
JET 300 T	596	214	151	282	20	160	11	227	175	-	-	1 1/2"	1 1/4"	657	248	279	27	15
JETINOX 82	406	174	122	207	14	111	197	-	144	9	-	1"	1"	470	240	240	7,8	28
JETINOX 102	424	174	122	207	14	111	197	-	144	9	-	1"	1"	470	240	240	9,6	28
JETINOX 112 M	424	174	122	207	14	111	197	-	144	9	-	1"	1"	470	240	240	10,6	28
JETINOX 112 T	440	174	122	207	14	111	197	-	144	9	-	1"	1"	470	240	240	10,6	28
JETINOX 92	406	174	122	207	14	111	197	-	144	9	-	1"	1"	470	240	240	8,8	28
JETINOX 132 M	424	174	122	207	14	111	197	-	144	9	-	1"	1"	470	240	240	10,6	28
JETINOX 132 T	440	174	122	207	14	111	197	-	144	9	-	1"	1"	470	240	240	10,6	28
JETCOM 62	406	170	122	208	14	111	198	-	144	9	-	1"	1"	470	240	240	7,5	28
JETCOM 82	406	170	122	208	14	111	198	-	144	9	-	1"	1"	470	240	240	7,7	28
JETCOM 102	425	170	122	208	14	111	203	-	144	9	-	1"	1"	470	240	240	9,5	28
JETCOM 92	425	170	122	208	14	111	203	-	144	9	-	1"	1"	470	240	240	8,7	28
JETCOM 132 M	425	170	122	208	14	111	203	-	144	9	-	1"	1"	470	240	240	10,5	28
JETCOM 132 T	441	170	122	208	14	111	203	-	144	9	-	1"	1"	470	240	240	10,5	28