



**TSURUMI PUMP**



**TSURUMI PUMP**

**HS** 230V  
50Hz

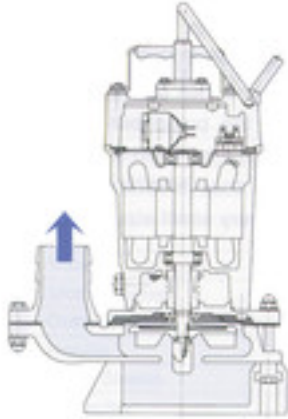
Bomba para pequeños achiques  
- para uso profesional.

La bomba TSURUMI de la serie HS es una pequeña y robusta bomba para la construcción con una vasta gama de aplicaciones siempre que se trate de bombear agua.



## Descarga lateral

La bomba con descarga lateral espiral como la mostrada en la ilustración, es especialmente efectiva para el bombeo de aguas con arenas o lodos en suspensión. Gracias a la utilización de motores de alto rendimiento, la bomba puede funcionar en continuo fuera del agua.



## De gran duración y bajo mantenimiento.

No necesita placas de desgaste. Impulsor fabricado en goma uretano, caracol fabricado en fundición hierro ductil.

## Carcasa fuerte

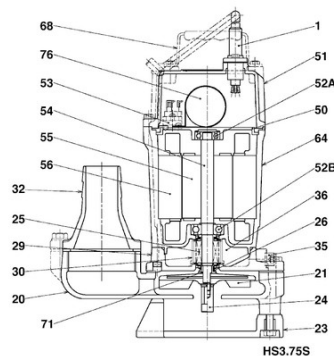
Resistente a la abrasión, de gran vida operativa, gran rendimiento. Solo necesitaremos quitar 3 tornillos para tener un fácil acceso al impulsor.

## Nuevo diseño de motor

Cascara motor en fundición de aluminio es superior a la refrigeración del motor además de conseguir un peso menor

## Componentes:

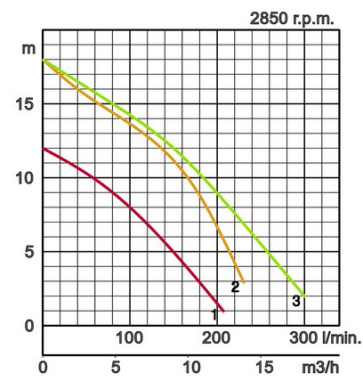
001 Cable	050 Tapa motor
020 Caracol	051 Cubierta motor
021 Impulsor	052A Rodamiento sup.
023 Colador	052B Rodamiento inf.
024 Agitador	053 Motor protector
025 Junta mecánica	054 Eje
026 Sello de aceite	055 Rotor
029 Carcasa de aceite	056 Estator
030 Elevador de aceite	064 Carcasa motor
032. Salida	068 Asa
035 Tapón de aceite	071 Casquillo eje
036 Lubricante	076 Condensador



## Especificaciones:

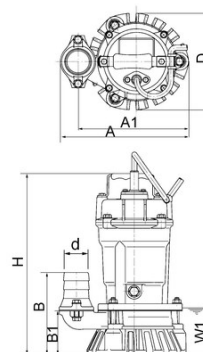
Modelo	COLOR CURVA	Boca descarga mm.	Potencia motor kW	Consumo nominal A.	Altura a caudal 0 m	Máx. Caudal l/min.	Peso en seco sin cable Kg	Paso de sólidos mm.	resistencia a la presión	Cable eléctrico (m.)
HS2.4S	1	50	0,4	2,6	12,2	207	11,3	7	10	10
HS2.75S	2	50	0,75	4,8	18,0	230	19,0	7	10	10
HS3.75S	3	80	0,75	4,8	18,0	300	19,6	7	10	10

descarga mm.	50, 80		
Fluido a bombear	Tipo de vertido	Aguas limpias y ligeramente cargadas	
	Temperatura	0 - 40°C	
Bomba	Elementos	Impulsor	Impulsor Semi VORTEX
		Sellado eje	Doble Junta Mecánica
		Cojinetes	Rodamientos a bolas sellados
	Material	Impulsor	Goma Urethano
		Carcasa	Fundición Dúctil EN-GJS-700-2
	Sellado eje	Carburo de Silicio en baño de aceite	
Motor	Protección del Motor Interna		Protector miniatura
	Aislamiento		Aislamiento clase E
	Lubricación		Aceite de turbinas (ISO VG32)
	Tipo, Polos		Motor de inducción 2 Polos, IP68
	Fases / Voltaje		Monofásico 230 / 110 V - 50 Hz.
	Material	Carcasa	Fundición de Aluminio
Eje		Ac.inox.EN-X6Cr13	
Cable eléctrico		Goma, H07RN-F	
Conexión de descarga	Salida roscada o acoplamiento para manguera		



## Dimensiones en mm.:

Modelo	d	A	A1	B	B1	D	H	W1
HS2.4S	50	240	207	158	84	185	358	90
HS2.75S	50	285	233	217	109	184	424	90
HS3.75S	80	285	233	217	109	184	424	90



W1: Nivel mínimo de agua

En caso de utilización con líquidos abrasivos o corrosivos, se podrían producir los lógicos desgastes en determinados componentes de la bomba. Si éste es el caso, por favor consulte con nuestro departamento técnico o en [www.tsurumi.eu/english/applications.html](http://www.tsurumi.eu/english/applications.html)



Contribuimos al bienestar y armonía del mundo a través de una producción ecológica.

Diseñada para incrementar la productividad mediante cadenas de montaje completamente integradas, la factoría de TSURUMI en Kyoto (Japón) es capaz de producir más de 1 millón de bombas al año. Sus modernas instalaciones a gran escala de I+D ofrecen condiciones óptimas para experimentar y probar incluso las bombas más grandes y desarrollar nuevos productos para una más amplia aplicación y uso de las bombas. Para proporcionar las mejores condiciones para nuestros trabajadores y para el medio ambiente, ponemos especial énfasis en la optimización de las condiciones de trabajo, tales como aire acondicionado, minimización del polvo y gases de escape, reciclaje completo y recuperación de residuos.

## Tsurumi (Europe) GmbH

Wahlerstr. 10

D-40472 Düsseldorf

Tel.: +49 (0)211-4179373

Fax: +49 (0)211-417937-480

Email: [sales@tsurumi.eu](mailto:sales@tsurumi.eu)

[www.tsurumi.eu](http://www.tsurumi.eu)

Nuestra política es de mejora constante de nuestros productos, por lo que nos reservamos el derecho de cambiar las especificaciones y diseños sin previo aviso. Nuestras bombas son sólo para uso profesional. La garantía del producto da derecho al cliente a la reparación gratuita por parte de Tsurumi (Europe) GmbH a través de sus distribuidores regionales, de cualquier producto que esté en periodo de garantía ( véase abajo ), incluso cuando no existan reclamaciones contra el vendedor. En caso de mal funcionamiento, avería o fallo del producto atribuible al manejo o uso inadecuado por parte del cliente, la garantía no será válida. También, cualquier manipulación por parte de personal no autorizado será causa de invalidez de la garantía. La decisión de reemplazar o reparar el producto siempre corresponderá a Tsurumi (Europe) GmbH. No se admitirán reclamaciones pasados tres meses del vencimiento de la garantía, salvo acuerdo expreso entre vendedor y cliente. Los elementos de desgaste quedan expresamente fuera de garantía.



con-HS-ES

